



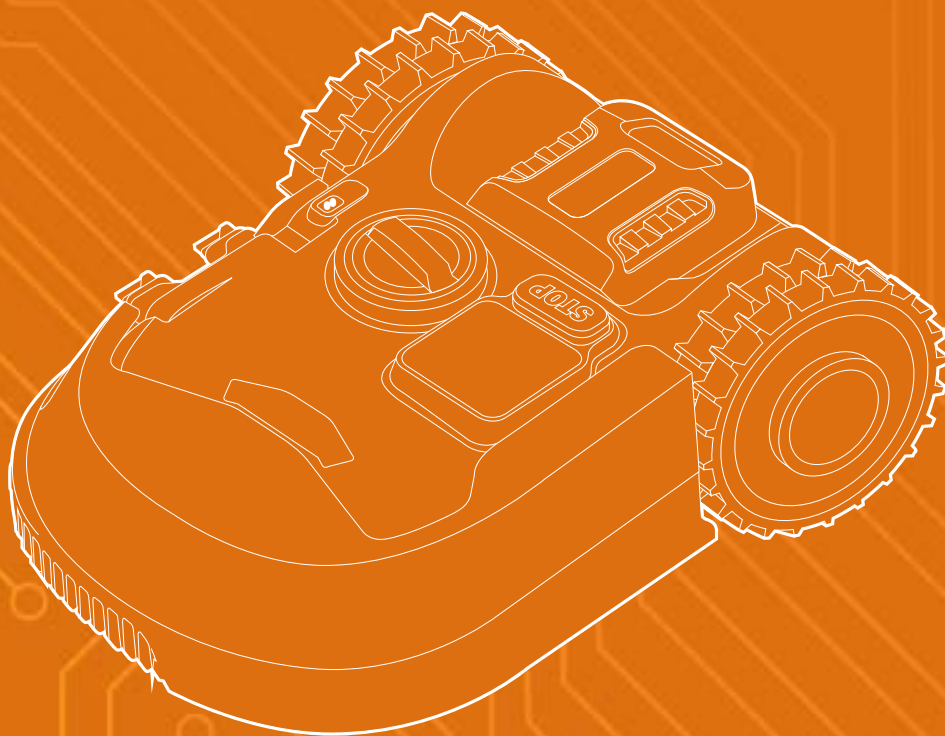
**WORX**  
it's your nature

Brugervejledning

Oversættelse af originale instruktioner

**WR153E**

**WR155E**



**LANDROID**  
UNMANNED  
MOWING  
VEHICLE

# INDHOLDSFORTEGNELSE

---

## **Velkommen**

pag. 03    Kontaktinformation

---

## **Sikkerhed først**

pag. 04    Vigtige sikkerhedsinformationer

---

## **Bliv fortrolig med Landroiden**

pag. 06    Hvad er der i kassen

---

pag. 07    Lær Landroiden at kende

---

pag. 08    Hvordan virker Landroiden

---

## **Kom godt i gang**

pag. 10    Planlægning

---

pag. 13    Installation

---

pag. 17    Opstart af Landroiden

---

pag. 19    Tilslut Landroiden til internettet

---

pag. 21    Anvende appen

---

pag. 22    Landroid-indstillinger

---

## **Vedligeholdelse**

pag. 23    Hold den skarp

---

pag. 24    Hold den ren

---

pag. 25    Hold den opladet

---

pag. 25    Hold den opbevaret om vinteren

---

pag. 25    Hold den opdateret

---

## **Hurtig henvisning**

pag. 27    Manuel programmering

---

pag. 30    Driftsmeddelelser

---

pag. 31    Fejlmeddelelser

---

pag. 34    Fejlfinding

---

pag. 38    Teknisk information

---

**Tak fordi du købte en Worx Landroid robotplæneklipper.**

Landroiden holder og klipper dit græs og giver dig den bedste græsplæne nogensinde, fuldstændigt autonomt, fuldt konfigurerbart, fleksibelt og effektivt. Denne vejledning vil hjælpe dig med opsætningen.

**Vi er her for at hjælpe:****Support**

[www.worx-europe.com/support](http://www.worx-europe.com/support)

**Webside for Landroid-ejere**

<https://account.worxlandroid.com/login>

## VIGTIGE SIKKERHEDSINFORMATIONER OPBEVAR FOR FREMTIDIG REFERENCE.

**⚠ OBS:** Læs alle sikkerhedsadvarsler og alle instruktioner, for sikker betjening af maskinen. Manglende overholdelse af advarsler og instruktioner kan medføre elektrisk stød, brand og / eller alvorlig skade.

- Landroiden er ikke beregnet til brug af personer (herunder børn) med nedsat fysisk, sensorisk eller mental kapacitet eller mangel på erfaring og viden, medmindre de er under tilsyn eller er instrueret i brugen af apparatet af en person, der er ansvarlig for deres sikkerhed
- Børn skal være under opsyn for at sikre de ikke leger med Landroiden.
- Landroiden må kun bruges sammen med den medfølgende strømforsyning

### Sikkerhedsvejledning, inden ibrugtagning

- Læs vejledningen omhyggeligt. Sørg for, at du forstår instruktionerne og er fortrolig med betjeningsknapperne og hvordan Landroiden bruges korrekt
- Lad aldrig personer der ikke er fortrolige med denne vejledning, eller børn, bruge Landroiden
- Operatøren eller brugeren er ansvarlig for ulykker eller farer der måtte opstå for andre mennesker eller deres ejendom

### Forberedelse inden ibrugtagning

- Sørg for, at følge vejledningen for korrekt installation af grænsekablet
- Inspicer området, hvor Landroiden skal køre, og fjern alle sten, pinde, ledninger, kødben og andre fremmedlegemer
- Kontroller visuelt, og med jævne mellemrum, at knivbladene, knivboltene og klippeanordningen ikke er nedslidte eller beskadigede. Udskift nedslidte eller beskadigede knivblade og -bolte i sæt
- Sluk Landroiden, fjern batteriet, brug beskyttelseshandsker og vær forsigtig, når du inspicerer knivbladene, da et roterende knivblad kan få de andre knivblade til også at rotere

**⚠ ADVARSEL!** Plæneklipperen må ikke betjenes uden beskyttelsesafskærmningen

### Sikker betjening

- Brug aldrig apparatet med defekte beskyttelsesanordninger eller uden beskyttelsesafskærmningen
- Hold hænder og fødder væk fra roterende dele
- Løft eller bær aldrig Landroiden mens den kører
- Sluk for maskinen og fjern batteriet, før du fjerner en blokering, og også inden du kontrollerer, rengør eller arbejder på Landroiden
- Det er ikke tilladt at ændre det oprindelige design af Landroiden. Enhver ændring foretages på egen risiko
- Start Landroiden som beskrevet i instruktionerne. Når tændingsnøglen sættes i tændt position, skal du sørge for at holde dine hænder og fødder væk fra de roterende knivblade.
- Løft eller bær aldrig Landroiden mens der er tændt for strømmen
- Anbring ikke noget oven på Landroiden eller ladestationen
- Brug ikke Landroiden med en defekt drejeskive eller en defekt drejeskiveholder. Den bør heller ikke bruges med defekte knivblade, skruer, møtrikker eller kabler
- Sluk for Landroiden, når du har tænkt dig ikke at bruge den i lang tid
- Landroiden kan kun starte, når der er tændt for strømmen og den korrekte PIN-kode er indtastet
- Undgå at bruge Landroiden i dårligt vejr, især ved risiko for lynnedslag
- Rør ikke ved bevægelige og farlige dele, før disse er kommet til et fuldt stop
- Anvend ikke Landroiden uden opsyn, hvis du ved, at der er kæledyr, børn eller personer i nærheden

## VEDLIGEHODELSE OG OPBEVARING

**⚠ OBS:** Når slåmaskinen er vendt på hovedet, skal tændingsnøglen altid være i slukket position. Tændingsnøglen skal være i slukket position og batteriet skal fjernes under alt arbejde på plæneklipperens chassis såsom ved rengøring eller udskiftning af knivbladene.

- Vask ikke Landroiden med en højtryksspuler - det store vandtryk kan trænge ind i Landroiden og beskadige det elektroniske kredsløb
- For at undgå personskader, skal du bruge beskyttelseshandsker, når du udskifter knivene
- Sørg for, at alle møtrikker, bolte og skruer er fastspændte, således at Landroiden kan operere på sikker vis
- Inspicer Landroiden hver uge og udskift nedslidte eller beskadigede dele, for sikker brug
- Sørg for, at anvende den rigtige type knivblade, når de skal udskiftes
- Sørg for, at batterierne oplades med Landroid-ladestationen. Forkert brug kan medføre elektrisk stød eller overophedning af batteriet
- Vedligeholdelse af Landroiden skal ske i overensstemmelse med producentens anvisninger

### Henstilling

Tilslut kun Landroidens ladestation til en strømforsyning beskyttet af en fejlstrømsafbryder (RCD), som afbryder strømmen ved højst 30 mA.

### Sikker transport

- Når plæneklipperen skal transporteres over længere afstande, skal du bruge originalemballagen
- For sikkert at flytte Landroiden inden for arbejdsområdet:
  - tryk på STOP-knappen for at standse plæneklipperen
  - bær plæneklipperen med drejeskiven væk fra kroppen

### Batterisikkerhed

- Batteriet må ikke skilles ad, åbnes eller knuses
- Batteriet må ikke kortsluttes. Opbevar ikke batterierne tilfældigt i en kasse eller skuffe, hvor de kan kortslutte hinanden eller kortsluttes af strømførende materialer
- Når batteriet ikke er i brug, skal det opbevares væk fra metalgenstande såsom papirclips, mønter, nøgler, søm, skruer eller andre små metalgenstande, der kan skabe forbindelse fra en batteripol til en anden. Kortslutning af batteripolerne kan forårsage forbrændinger eller brand
- Udsæt ikke batteriet for varme eller ild. Undgå opbevaring i direkte sollys
- Udsæt ikke batteriet for mekaniske stød
- Søg straks lægehjælp, hvis et element eller batteriet er blevet indtaget.
- Hold batteriet rent og tørt
- Batteripakken har den bedste ydeevne, når den anvendes ved temperaturer omkring 20° C
- Ved bortskaffelse af batterier skal batterierne med forskellige elektrokemiske systemer holdes adskilt fra hinanden
- Genoplad kun med laderen specificeret af Worx. Anvend ingen anden oplader end den, der specifikt er leveret sammen med Landroiden.  
En oplader, der passer til en type batterisæt kan skabe risiko for brand ved brug med et andet batterisæt
- Brug kun det korrekte batteri til udstyret
- Batterisættet skal opbevares utilgængeligt for børn.
- Bortskaf batteriet miljørigtigt. Aflever opbrugte batterier på dit lokale opsamlings- eller genbrugssted

### Klasse III apparat

- Elektriske affaldsprodukter må ikke bortskaffes sammen med husholdningsaffald. Aflever til genbrug, hvor faciliteter findes. Forhør dig hos din lokale kommune eller din forhandler vedrørende genbrug

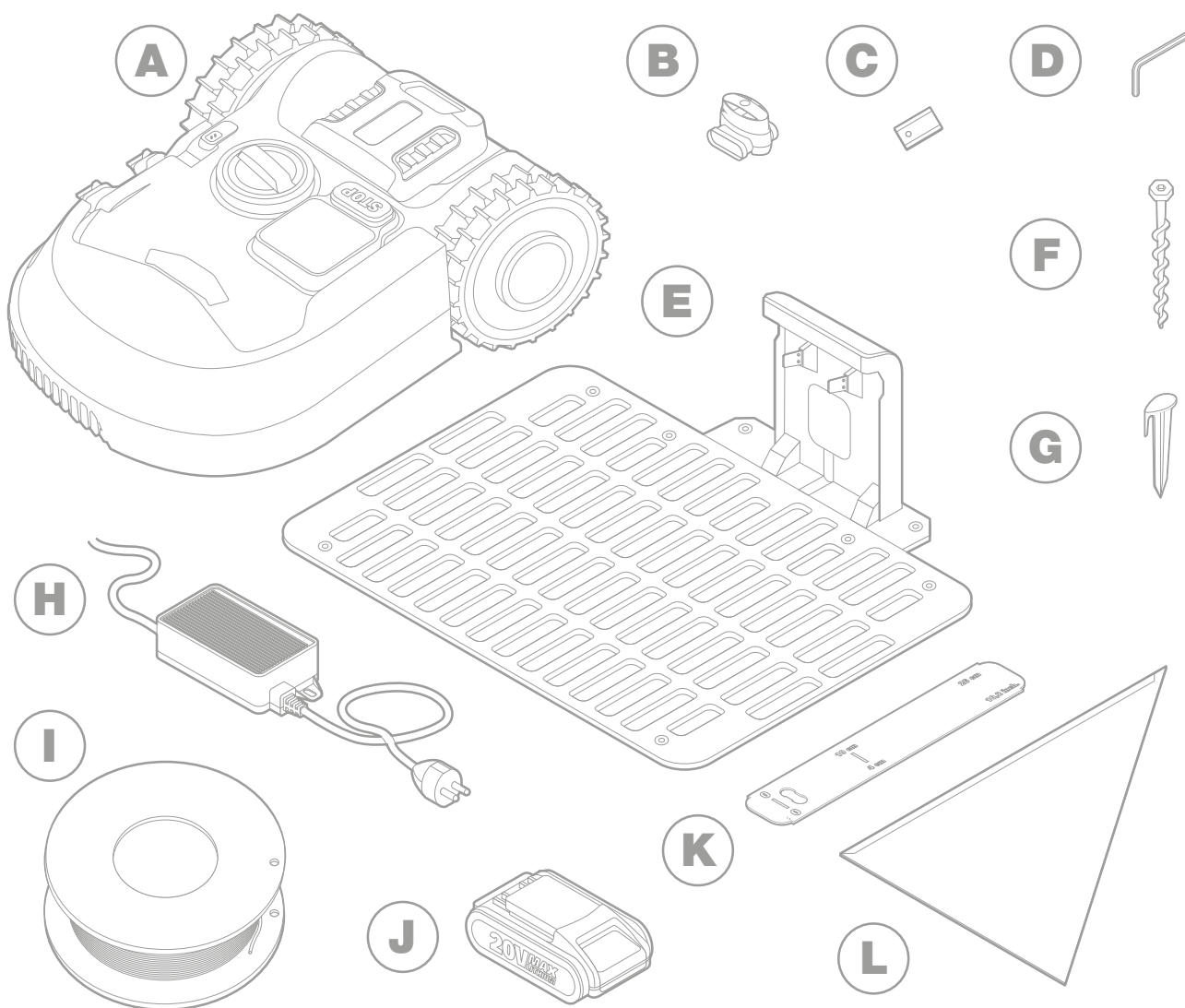
**⚠ ADVARSEL!** Ved forkert håndtering, kan Landroiden være farlig. Læs brugervejledningen omhyggeligt og forstå indholdet, inden du bruger din Landroid

**⚠ ADVARSEL!** Sørg for, at holde en sikker afstand fra maskinen, når den er i brug

**⚠ ADVARSEL!** Sluk for maskinen og fjern batteriet, før du arbejder på eller løfter Landroiden

**⚠ ADVARSEL!** Du må ikke ride på maskinen

## HVAD ER DER I KASSEN



**A** 1 Worx Landroid L

**B** 2 reparationsstik til grænsekablet

**C** 3 knivblade reservekit

**D** 1 unbrakonøgle

**E** 1 ladestation

**F** 8 skruer

**G** pløkker til grænsekabel (**WR153E** x 270 - **WR155E** x 340)

**H** 1 strømforsyning

**I** grænsekabel (**WR153E** 200m - **WR155E** 250m)

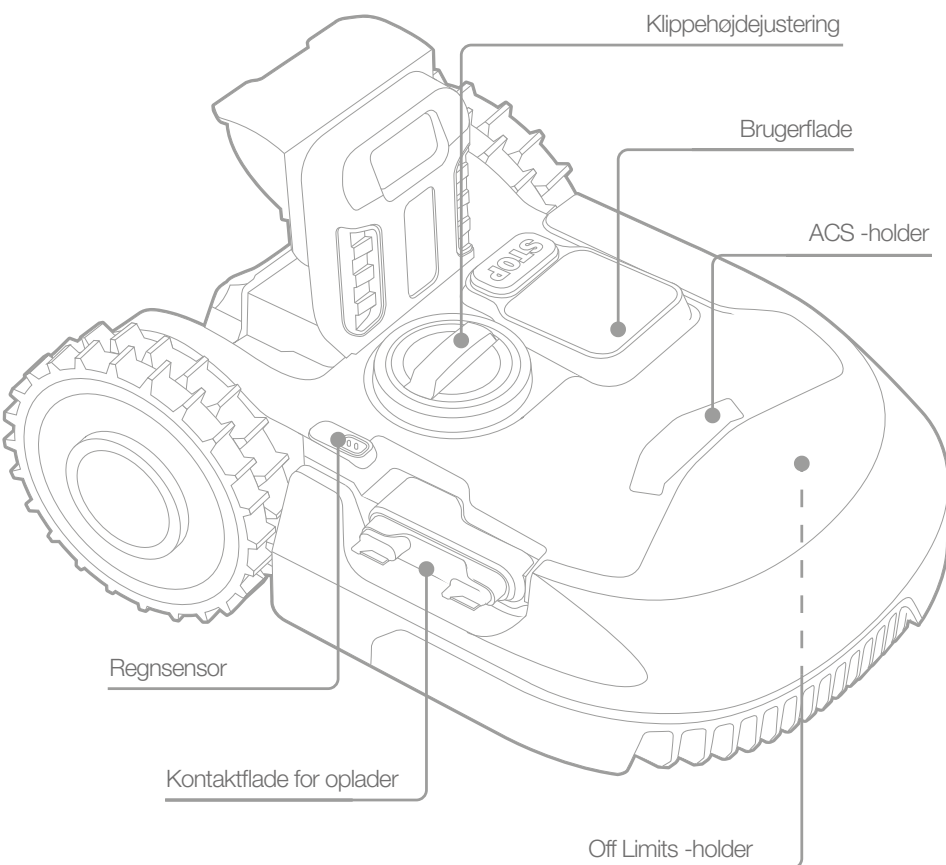
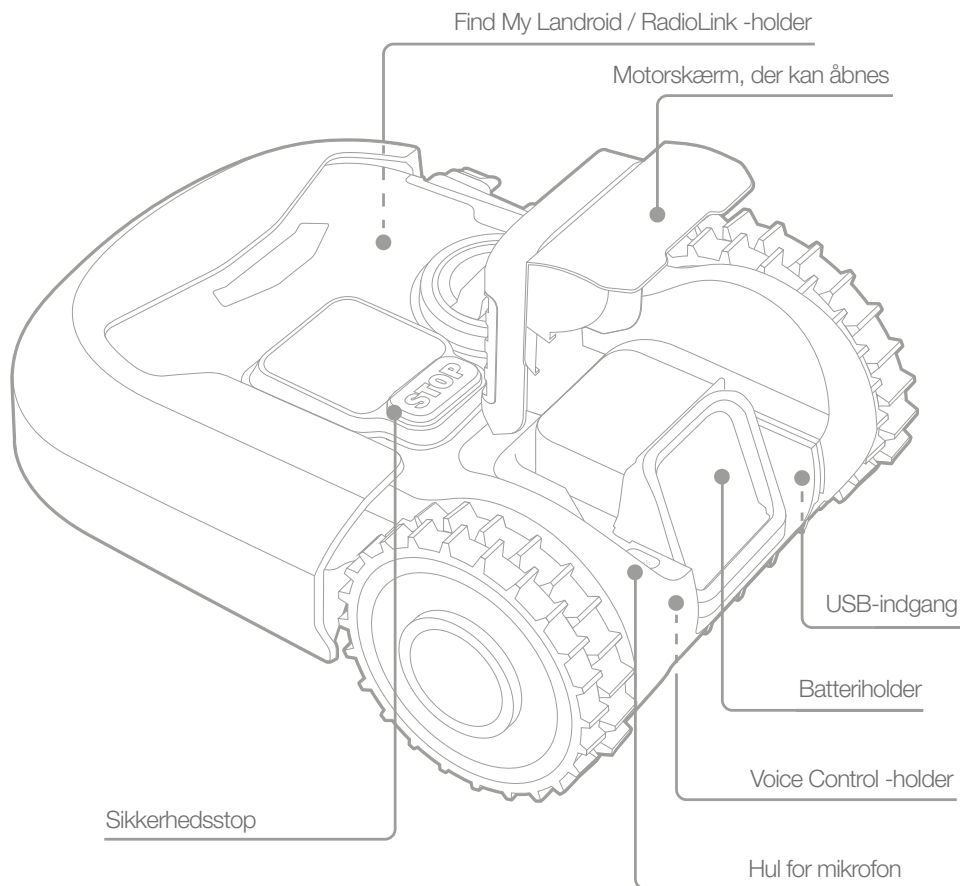
**J** 1 20V batteri (**WR153E** 4.0Ah - **WR155E** 5.0Ah)

**K** 2 afstandsmålere til grænsekablet

**L** 1 Bertelsen målestok

# LÆR AT KENDE LANDROIDEN

**A**



**B**

## HVORDAN VIRKER LANDROIDEN

I det følgende afsnit vil vi gerne hjælpe dig til en bedre forståelse af, hvordan Landroiden fungerer.

Landroiden er en autonom maskine, der er i stand til at operere på egen hånd. Landroiden ved selv, hvornår den skal køre til sin ladestation. Den registrerer selv, hvornår det regner. Den stopper af sig selv, hvis den registrerer et problem, og den er i stand til selv at stoppe, bakke og vende rundt, hvis den støder ind i noget, der spærrer dens vej. For at undgå ulykker stopper Landroiden automatisk drejeskivens rotation, hvis den løftes op fra jorden.

### Smart automatisk planlægning



Landroiden er selvprogrammerende, den lærer din græsplæne at kende og planlægger den perfekte tidsplan for arbejdet. Ved hjælp af cloud computing finjusterer Landroiden kontinuerligt sine klippecykluser til græssets faktiske væksthastighed. Vi anbefaler, at du udnytter den avancerede automatiske planlægning, selvom du kan programmere den manuelt, ved at forbinde Landroiden til internettet og bruge den gratis Landroid-app.

### Oplader selv



Din Landroid stopper med at klippe, når den skal genoplades, og den vil følge grænsekablet mod urets retning tilbage til ladestationen. Når opladningen er fuldstændt, fortsætter Landroiden automatisk græsslåningen, eller, i henhold til dens klippeplan, forbliver den på ladestationen.

### Kantområde-styring



Landroiden er programmeret til at klippe græsset langs yderkanten af din græsplæne, en gang om ugen, på mandage. Hvis du vil ændre denne standard indstilling, kan du ændre det via din smartphone eller ved at bruge kontrolpanelet i menuerne "Arbejdstid-Tilpas arbejdstid" (Arbejdstid-Tilpas Arbejdstid). Se nærmere instruktioner i slutningen af denne vejledning.

### Regnsensor



Landroiden er 100 % vejrbestandig og glad for at være udenfor. Men du får ikke det smukkeste eller bedste resultat, når du klipper vådt græs. Landroiden er udstyret med en regnsensor til registrering af regnvej, som fortæller Landroiden, at den skal standse græsslåningen og køre tilbage til ladestationen.

### Forsinket start ved regnvej



Landroiden starter først, efter det har regnet, når græsset ikke længere er vådt. Standardindstillingen for forsinket start ved regnvej er 180 minutter. Du kan ændre indstillingen Forsinket start ved regnvej via Landroid-appen eller ved at bruge betjeningspanelet. Se nærmere instruktioner i slutningen af denne vejledning.



**I mere ekstremt vejr ...**



Du skal beskytte Landroiden under tordenvejr ved at tage stikket ud af ladestationen, frakoble grænsekablet og sikre, at Landroiden ikke kan oplade batteriet. Vi anbefaler, at du om vinteren, og specielt i tilfælde med meget koldt vejr og sne, opbevarer Landroiden indendørs. I nogle lande tilbyder vi et vintereftersyn af din Landroid, så den er klar til forårets vækstsæson. Kontakt din forhandler eller check online for nærmere oplysninger.

**Slut med at opsamle afklippet græs**



De meget korte afklippede græsstrå fra Landroidens daglige græsslåning, behøver ikke at blive revet sammen. Disse afklipninger er perfekte som organisk næringsstof til din græsplæne. Hyppig græsslåning øger tætheden i græsset og forhindrer udbredelsen af ukrudt effektivt.

**Klip til kanten**



Landroid M- og L-modeller har en kant-til-kant-funktion. De særligt forskudte knivblade kommer så tæt som muligt på yderkanten af din græsplæne, hvilket betyder ingen eller kun lidt manuel kanttrimning.

**Klippehøjde**



Landroidens klippehøjde kan justeres mellem 30 - 60 mm, med 10 millimeters interval. Inden du starter din Landroid for første gang, skal du sørge for, at dit græs ikke er længere end 10 cm. Hvis det er længere, skal du bruge en almindelig plæneklipper til at klippe det, inden du bruger Landroiden. Hvis du vil forkorte græshøjden drastisk, anbefales det, at gøre det progressivt ved at justere klippehøjden ad flere omgange.

**Sikkerhed og PIN-beskyttelse**

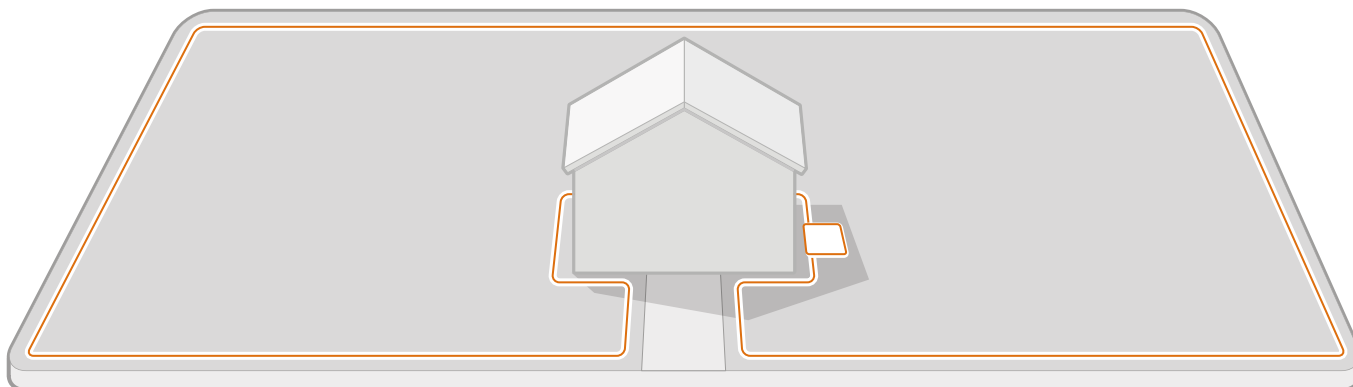


For at forhindre uautoriserede personer i at kunne bruge Landroiden, er den beskyttet med en pincode, som du nemt kan konfigurere. Hvis Landroiden er forbundet til dit Wi-Fi-netværk, kan du låse den med din smartphone via appen. Hvis yderligere sikkerhed er nødvendig, har vi endda en valgfri tilkøbsfunktion Find My Landroid (Find Min Landroid), som giver dig mulighed for at spore din Landroid via et indbygget forudbetalt simkort.

## VIL DU SELV INSTALLERE LANDROIDEN? DET ER NEMMERE END DU TROR

Installation af din Worx Landroid er nemmere, hvis du følger disse instruktioner omhyggeligt. Det drejer sig kun om, at installere ladestationen og lægge grænsekablet rundt om hele din græsplæne. Ud over denne vejledning, kan du bruge Kom-godt-i-gang-vejledningen, der findes inde i kassen samt se de omfattende, vejledende videoer på vores YouTube-kanal\*.

\* Disse oplysninger gives for bekvemmelighedens skyld, men erstatter ikke instruktionsvejledningen og sikkerhedsanvisningerne, der skal læses og forstås.



Tjek din græsplæne for at planlægge installationen

Installer ladestationen

Læg grænsekablet

Tilslut strøm til ladestationen

Opstart af Landroiden. Test og klargøring

### FOR HVERT MINUT BRUGT PÅ PLANLÆGNING SPARES 10 MINUTTER I UDFØRELSE

Installering af Landroiden er endnu nemmere, hvis du har en tydelig ide om, hvad der skal gøres. Korrekt planlægning hjælper dig med at undgå fejl og at skulle tilpasse installationen, når den er færdig.

#### Over eller under jorden?

Landroidens grænsekabel er designet til at ligge på overfladen af din græsplæne. Næsten usynlig fra den første dag, for derefter at forsvinde ned i jordoverfladen efter et par uger. Hvis du vil nedgrave grænsekablet, anbefales det, at teste om installationen virker, ved at lade Landroiden køre en testkørsel langs grænsekablet, inden grænsekablet dækkes med jord. Dette giver dig mulighed for nemt at kontrollere alt og om nødvendigt ændre layoutet, før du nedgraver grænsekablet. Grænsekablet må kun graves nogle få centimeter ned, for at sikre et godt signal.

#### Planlægning af ladestationen

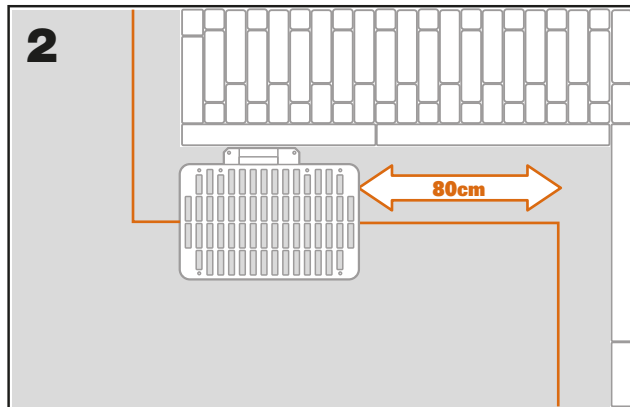
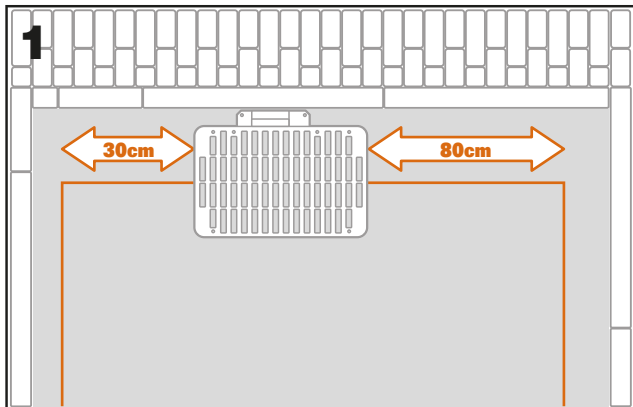
Ladestationen er, hvor din Landroid kører hen for at få batteriet opladet. Det er også en parkeringsplads, hvor den hviler mellem græsblåninger.

Find et passende sted til den, men husk:

- Den skal have strøm, så den bør ikke være mere end 10 meter fra en stikkontakt
- Hvis muligt, skal du vælge et sted hvor der er skygge, eftersom batterier og ladere ikke kan lide at blive overophedet
- For at sikre effektiv docking, skal ladestationen placeres på et plant underlag
- Undgå steder tæt på havesprinklere

Du kan placere ladestationen på din græsplæne eller på en hård overflade, såsom en gangsti, forudsat at græsplænen og den hårde overflade er på samme højdeniveau

Landroiden skal have en 80 centimeters passage foran ladestationen, til at kunne køre op på den. På udkørselssiden skal den bruge mindst 30 cm lige passage inden et venstresving (fig. 1). Hvis svinget er til højre, er der ikke brug for nogen lige passage (fig. 2).



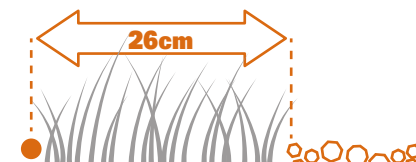
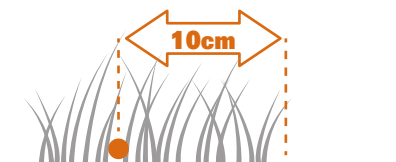
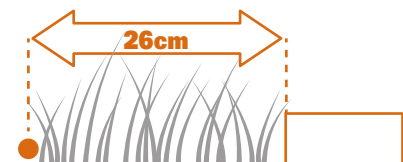
**Tjekliste for ladestation:**

- Inden for rækkevidde af strømforsyning
- I skyggen
- Lige passage ved indkørsel; lige passage ved udkørsel, hvis nødvendigt
- Plant underlag
- Ingen havesprinklere i nærheden

**Planlægning af grænsekabel**

Grænsekablet skal placeres i en bestemt afstand fra kanten af græsplænen. Afstanden ændres afhængigt af, hvad der ligger på den anden side af kanten. Forskellige områder af din græsplæne kan give forskellige scenarier:

1. Hvis kanten af græsplænen støder op til et trin: Læg grænsekablet 26 cm fra kanten.
2. Hvis kanten af plænen støder op til en sti på niveau: Læg grænsekablet 10 cm fra kanten.
3. Hvis kanten af græsplænen støder op til grus: Læg grænsekablet 26 cm fra kanten, da Landroidens hjul kan skride ud på grus.



Hvis en side af din græsplæne støder op til en nabos græsplæne, som også har en robotplæneklipper, læg da dit grænsekabel 1 meter fra din nabos grænsekabel for at undgå mulig interferens.

## TJEK DIN GRÆSPLÆNE

Landroiden er designet til at håndtere de mest komplekse græsplæner. Udfør en visuel inspektion af din græsplæne, så du er forberedt på en problemfri installation af grænsekablet.

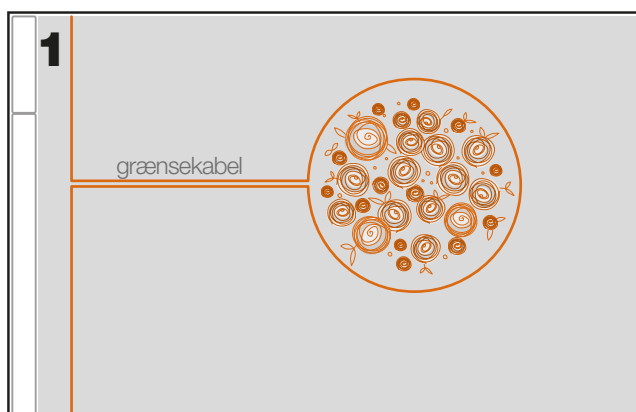
### Identificer forbudte områder

Du vil ikke have din robotplæneklipper til at klippe blomster, dykke ned i en vandgrav eller sønderrive træerødder, der stikker op af jorden. Find disse områder og læg et grænsekabel rundt om dem, for at forhindre Landroiden i at få adgang til dem.

Grænsekablet er et kredsløb med et kabel, der er forbundet i begge ender til ladestationen. Du skal tage grænsekablet fra ydergrænsen, føre den rundt om det område, som du vil beskytte og derefter tilbage til ydergrænsen, som vist her i fig. 1.

Hvis de områder, der skal beskyttes, ligger langt væk fra græsplænen, eller hvis du har adskillige områder og træerødder, der skal beskyttes, er denne traditionelle metode tidskrævende.

Et godt alternativ er at tilkøbe Landroid Off-limits-tilbehøret (Ingen adgang). Dette digitale hegn, Off-Limits, føres blot rundt om de forbudte områder, og det behøver ikke at blive forbundet til grænsekablet (fig. 2). Det digitale hegn, Off-Limits, fungerer også fantastisk til at beskytte sæsonbestemt udstyr (fx en trampolin), eller til at beskytte nye ændringer i græsplænen layout uden at skulle tilpasse grænsekablet.



### Identificer forhindringer

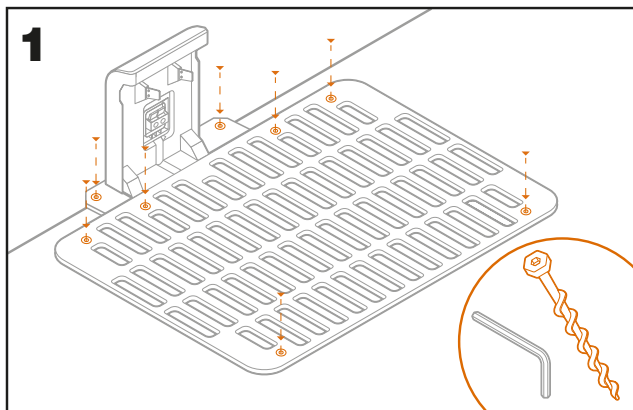
Landroidens stødsensor kan overkomme faste forhindringer såsom træer, møbler og deslige, som ikke behøver at være omgivet af grænsekabel. Hvis din græsplæne har adskillige forhindringer og træer tæt på hinanden, anbefaler vi, at du tilkøber Landroid ACS-tilbehøret, en intelligent ultralyds-autopilot, der styrer din Landroid rundt om, i stedet for ind i, forhindringerne.

## NU RULLER VI ÆRMERNE OP. Når det er færdigt, er det færdigt!

Nu da du har planlagt installationen i detaljer, er du klar til at handle. Inden du går i gang, kan du bruge din gamle græsslåmaskine én sidste gang, til at gøre din græsplæne pæn og ryddelig, og derved installationen nemmere.

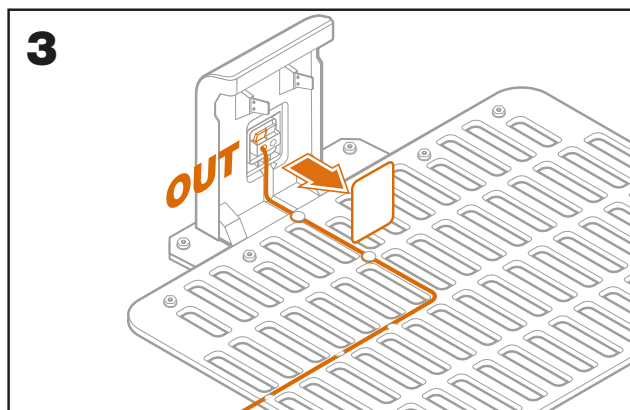
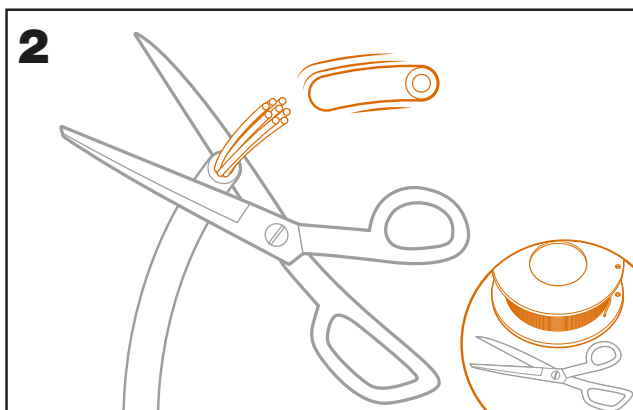
### Placer ladestationen på det valgte sted

- Fastgør bundpladen til jorden ved hjælp af de medfølgende skruer og unbrakonøglen (fig. 1)
- Hvis du placerer bundpladen på et hårdt underlag, skal du fastspænde den med rawlpluks og skruer (medfølger ikke)



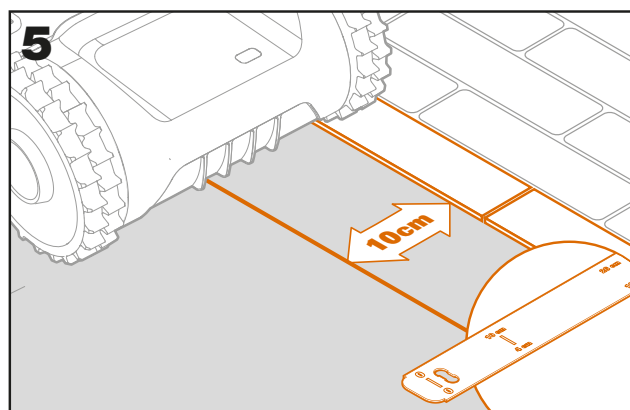
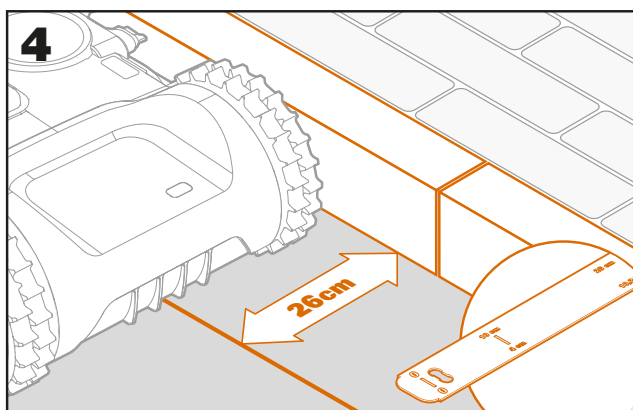
### Tilslut den ene ende af græsekablet til ladestationen

- Fjern isoleringen fra græsekablet med en saks (fig. 2)
- Fjern plastdækslet og stik den afisolerede ende ind i den røde kabelklemme på venstre side (fig. 3)
- Før kablet gennem kabelholderne på bundpladen, som vist på fig. 3



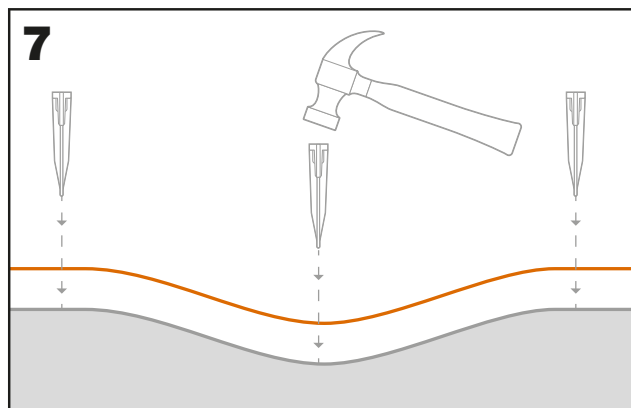
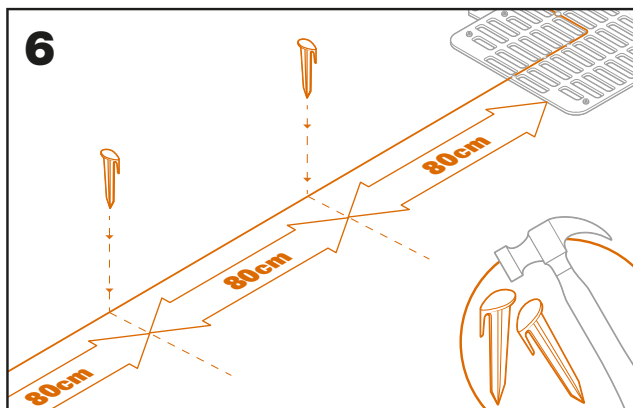
### Læg græsekablet rundt om din græsplæne

- Brug den medfølgende afstandsmåler til at finde afstanden fra kanten
- Hvis der er et trin ved kanten af din græsplæne, skal du lægge græsekablet 26 cm fra det (fig. 4)
- Hvis der ikke er noget trin, skal du lægge græsekablet 10 cm fra kanten (fig. 5)



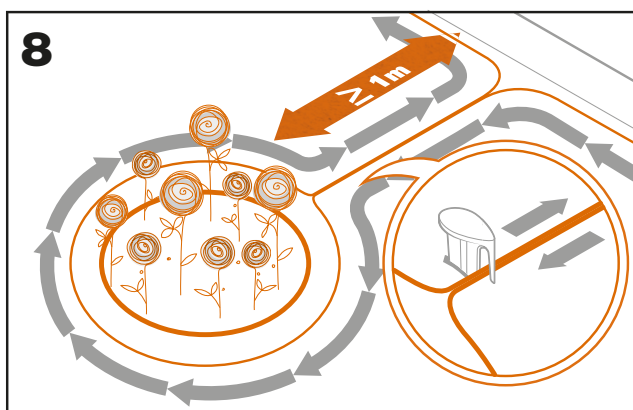
**Fastgør grænsekablet til jorden med pløkker**

- Placer pløkkerne med ca. 80 cm mellem hinanden (fig. 6)
- Sørg for, at grænsekablet altid ligger tæt til jorden (fig. 7)



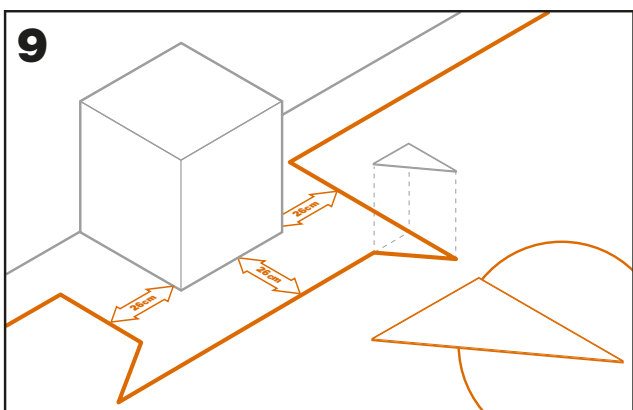
**Læg grænsekablet rundt om forbudte områder, hvis nødvendigt**

- Beskyt blomsterbede, damme, trærodder og andre områder ved at lægge grænsekablet rundt om dem
- Træk grænsekablet ud fra kanten i en ret vinkel ind til og rundt om det forbudte område
- Læg grænsekablet rundt om det forbudte område, med en afstand på 26 cm, indtil du er hele vejen rundt
- Grænsekablet skal altid lægges i urets retning. Hvis ikke du gør det, vil plæneklipperen køre ind i det forbudte område
- Gå tilbage til kanten af græsplænen ad samme vej



**Bertelsen-metoden: hvordan man laver perfekte 90° vinkler med hjørnerne ind mod græsplænen**

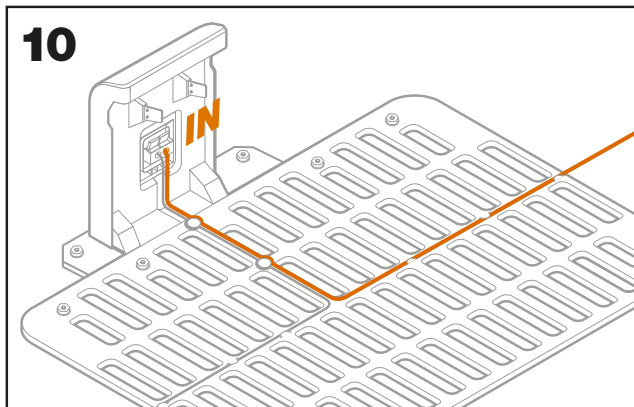
Hvis der er hjørner på 90 graders, der vender ind mod din græsplæne, skal du bruge Bertelsen-linealen til at hjælpe Landroiden dreje perfekt rundt (og fjerne risikoen for, at Landroiden under denne manøvre rammer en forhindring uden ved kanten græsplænen).



**Luk kredsløbet**

Når du har lagt grænsekablet hele vejen rundt om græsplænen, kommer du tilbage til ladestationen.

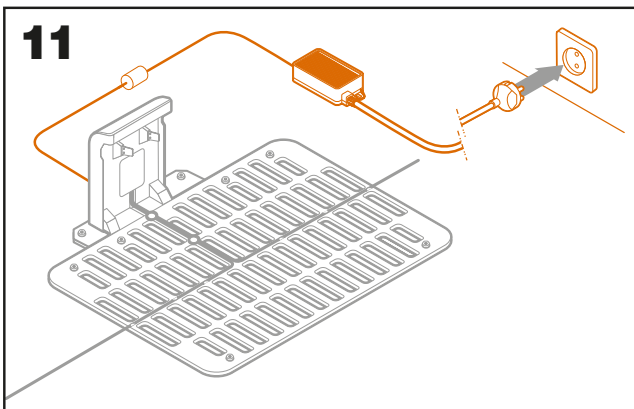
- Før kablet gennem kabelholderne på bundpladen og op til kabelklemmen (fig.10)
- Klip det overskyende kabel af og afisolér kablenden med en saks
- Indsæt den afisolerede kablende i den sorte kabelklemme til højre



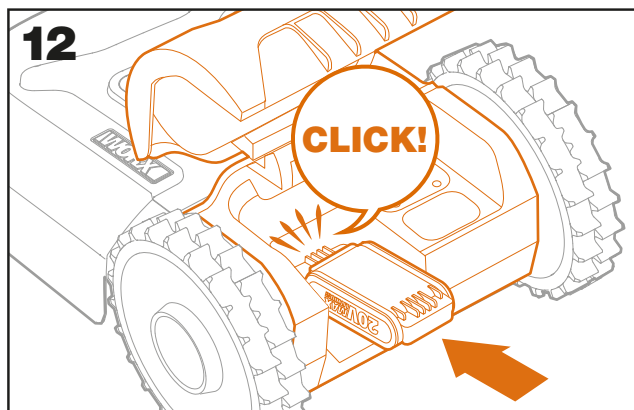
**Sidste trin**

Den kedelige del er overstået! Der mangler kun et par trin:

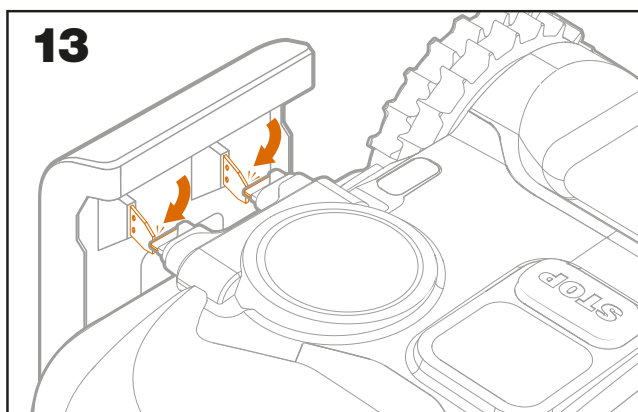
- Tilslut ladestation til strømforsyningen (fig. 11)
- Hvis alt virker, lyser LED'en grønt
- Hvis der er et problem i kredsløbet, som f.eks. et brudt kabel eller kablenderne ikke er korrekt tilsluttede, vil LED'en lyse rødt. Kontroller at alt virker eller referer til FAQ (Ofte stillede spørgsmål), hvis problemet fortsætter



- Åbn bagklappen på Landroiden og klik PowerShare-batteriet på plads i batteriholderen (fig.12)

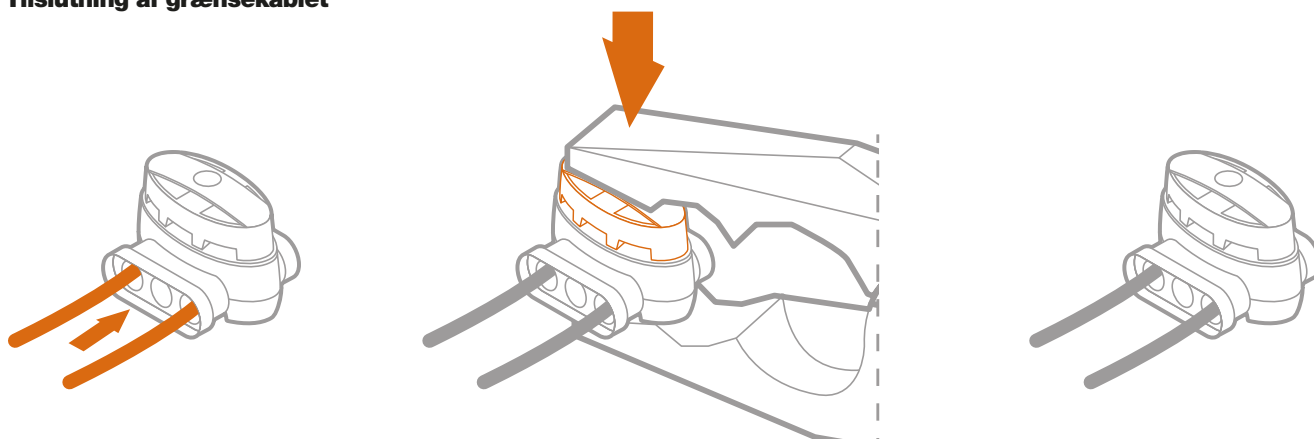


- Sæt Landroiden til opladning, mens du sørger for, at der er god kontakt til ladestationens poler (fig. 13). LED'en blinker grønt; når batteriet er fuldt opladet lyser LED'en grønt konstant.



Lad Landroiden oplade batteriet et stykke tid. Mens den oplader, kan du tage en velfortjent pause: læs og forstå de følgende instruktioner, og forbind Landroiden til dit Wi-Fi-netværk.

### Tilslutning af grænsekablet



Med Landroiden medfølger to små vandtætte reparationsstik til grænsekablet. De kan bruges når:

- Din have har en meget stor omkreds og du har brug for at forlænge grænsekablet Grænsekablet må ikke være længere end 350 meter, hvilket er den maksimale omkreds
- Grænsekablet ved et uheld klippes over og du skal reparere det
- Du vil lave ændringer i haven i fremtiden og har brug for at ændre grænsekablets oprindelige installation

Reparationsstikkene er vandtætte og giver en optimal elektrisk forbindelse.

- Stik begge kabelender ind i et af reparationsstikkets tre huller; det er ikke nødvendigt at afisolere kabelenderne
- Stik kablerne helt igennem, indtil kabelenderne kan ses på den anden side af reparationsstikket
- Klem reparationsstikket sammen ved hjælp af et tang

**⚠ OBS:** Det anbefales, ikke at anvende elektrikertape eller samlemuffer med skruber til at reparere grænsekablet. En kredsløb kan blive brudt efter en periode, da jordens fugtighed kan oxidere kablet.

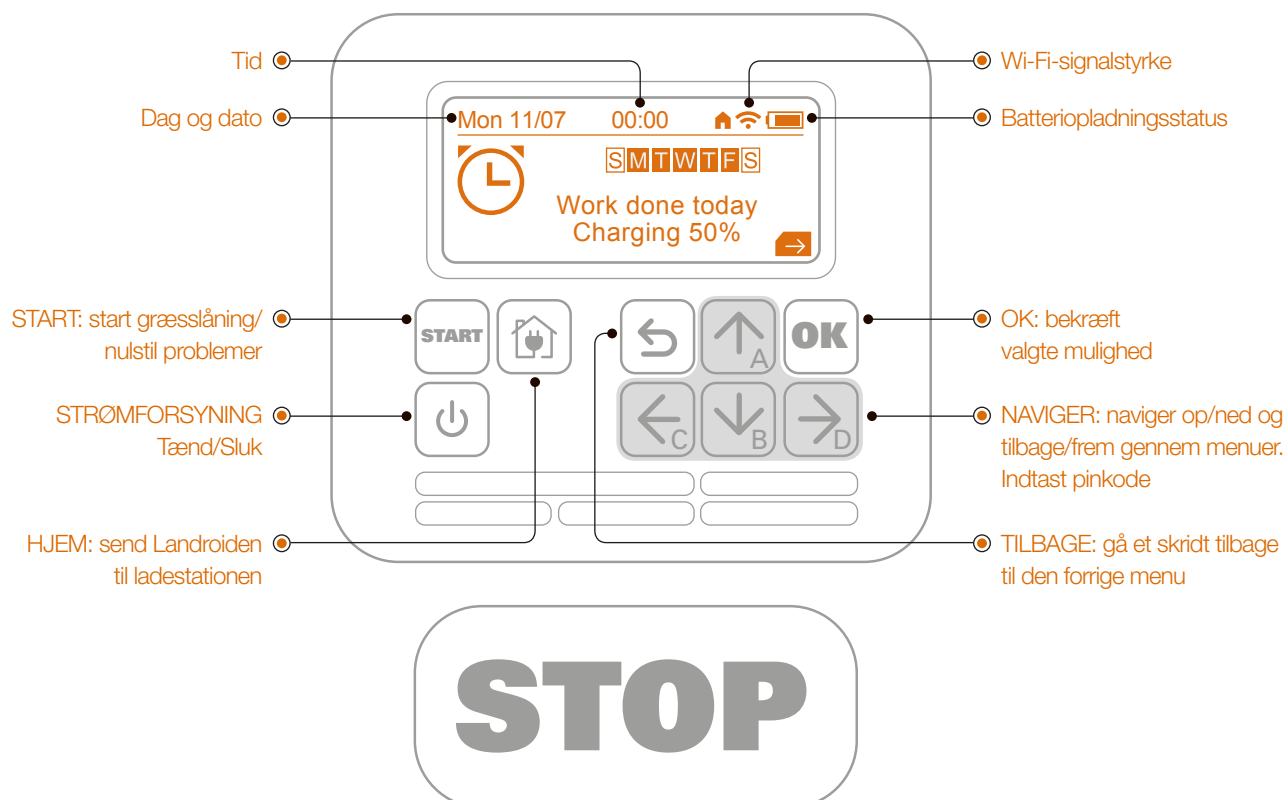


## NU TIL DEN SPÆNDENDE DEL! START LANDROIDEN FOR FØRSTE GANG.

### Bliv fortrolig med betjeningspanelet

Landroidens betjeningspanel har de vigtigste funktioner i et minimalistisk design.

Til avancerede funktioner har den gratis Landroid-app flere indstillingsmuligheder, på en bedre brugerflade: din smartphone.



### Start Landroiden

- Placer Landroiden inden for grænsekablet
- Tryk på Tænd/Sluk-knappen indtil displayet viser 'Velkommen'
- Displayet viser prompten til indtastning af kode
- Indtast fabrikkoden AAAA ved at trykke på tasten ↑ (A) 4 gange
- Displayet viser 'Pinkode OK'
- Tryk på START-knappen, tryk derefter på OK. Landroiden vil starte græsslåningen
- Du kan til enhver tid stoppe Landroiden ved at trykke på STOP-knappen
- For at sende Landroiden til ladestationen, tryk på hjem-tasten og derefter på OK

### Skift kode

For bedre sikring af din Landroid, skal du ændre fabrikkoden AAAA til en kode, du selv vælger.

- Tænd for Landroiden og lås den op ved at indtaste fabrikkoden
- Tryk på → (D) -tasten
- Vælg hængelås-ikonet ved hjælp af navigeringsknapperne → og ←, tryk derefter på OK
- Displayet viser 'Skift pinkode'. Tryk på OK for at starte proceduren
- Displayet viser 'Gammel pinkode' Indtast fabrikkoden AAAA

- Displayet viser 'Ny kode'. Lav din nye kode vha. ABCD-tasterne
- Du bliver bedt om at gentage din nye kode
- Hvis indtastningerne stemmer overens vil displayet bekræfte

**⚠️ Vigtigt**

Noter pinkoden og gem den på et sikkert sted. For yderligere sikkerhed, registrer din Landroid og gem din kode på Worx' webside. Vi vil opbevare den sikkert og du kan altid hente den igen under punktet Min Landroid på websiden.

Vær opmærksom på, at hvis du mister din kode, så kan du ikke anvende din Landroid. For at sikre Landroiden så godt som muligt, er der ingen der kan nulstille pinkoden, herunder Landroid-autoriserede servicecentre.

Hvis du i fremtiden beslutter at sælge din Landroid, skal du venligst ændre pinkoden tilbage til fabriksindstillingen AAAA inden du overdrager Landroiden til den nye ejer, eller give den ændrede kode til den nye ejer.

Hvis du afleverer din Landroid til et servicecenter, skal du oplyse pinkoden til dem.

**Ændre sprogindstilling**

Landroiden er forudindstillet til sproget i det land, hvor du købte den. Men hvis du vil ændre sproget, skal du følge nedenstående trin.

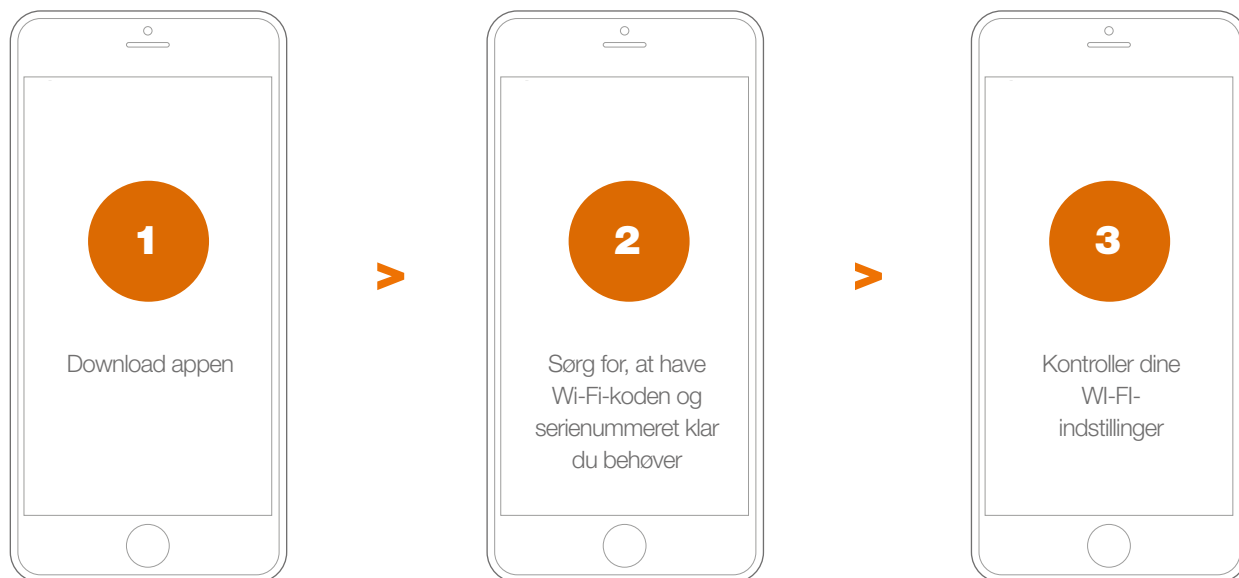
- Tænd Landroiden og indtast pinkoden
- Tryk på tasten → (D); displayet viser menuen
- Vælg tandhjulsikonet med navigeringstasterne, bekræft med OK-knappen
- Øverst på listen over Generelle indstillinger findes 'Sprog'
- Tryk på OK for at vælge
- Rul ned i menuen for at vælge dit sprog
- Tryk på OK for at bekræfte

## TILSLUT LANDROIDEN TIL INTERNETTET

### Hvorfor tilslutte Landroiden

Landroiden er en IoT (Internet of Things) -enhed. For at få fuld funktionalitet ud af din Landroid og altid holde den opdateret med den nyeste software, skal den være tilsluttet internettet via dit Wi-Fi-netværk eller ved at bruge Find My Landroid-tilbehøret.

### INDEN DU STARTER



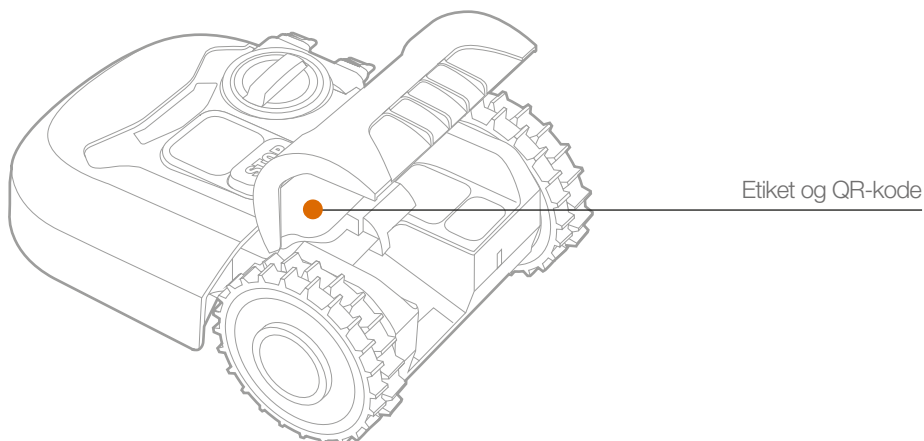
### 1. Download appen

Download først den gratis Landroid-app Få den til Android fra Google Play (4.4.2 eller nyere version) eller fra Apple's App Store (iOS 11 eller nyere version)



### 2. Sørg for, at have:

- Din adgangskode til dit Wi-Fi-netværk
- Landroidens serienummer: det kan findes på etiketten under maskinens bageste motorskærm.  
Hvis du ikke vil indtaste det 20-cifrede serienummer, kan du scanne QR-koden med din smartphones kamera.



### 3. Kontroller dine Wi-Fi-indstillinger

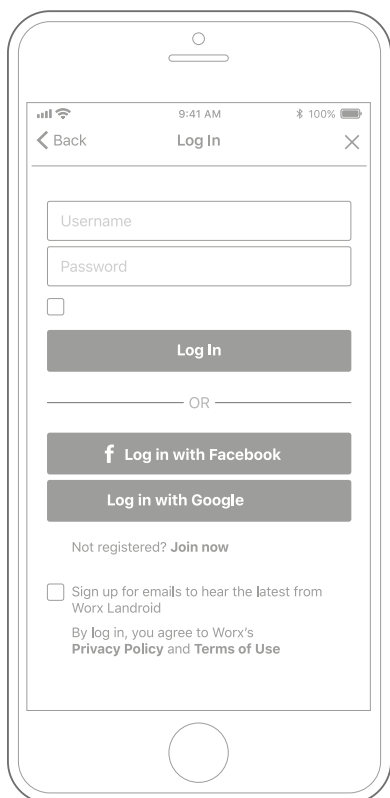
- Landroid anvender 2,4 GHz Wi-Fi-signal
- Sørg for, at din Landroid er tilsluttet samme router som din smartphone
- Sørg for, at afstanden mellem din Landroid, smartphone og router er så tæt som muligt under tilslutningen

**Tip:** Når Landroiden kører til et område på din græsplæne med dårligt eller intet Wi-Fi-signal, vil instruktioner sendt fra appen først blive udført, når Landroiden igen får et godt signal.

## HVORDAN TILSLUTTES LANDROIDEN TIL INTERNETTET

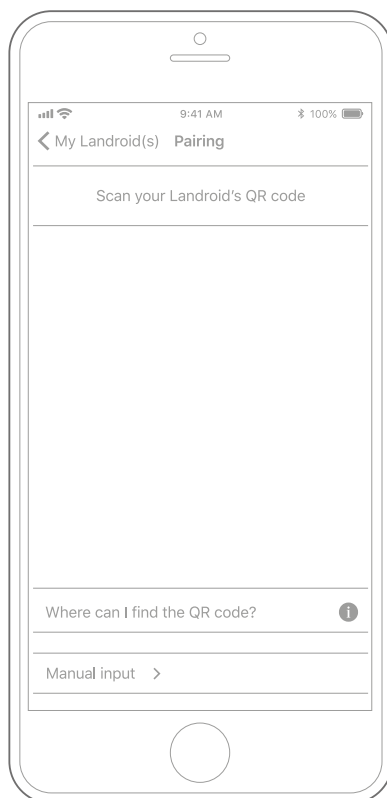
Start appen og følg disse instruktioner.

### 1. Tilmeld din konto



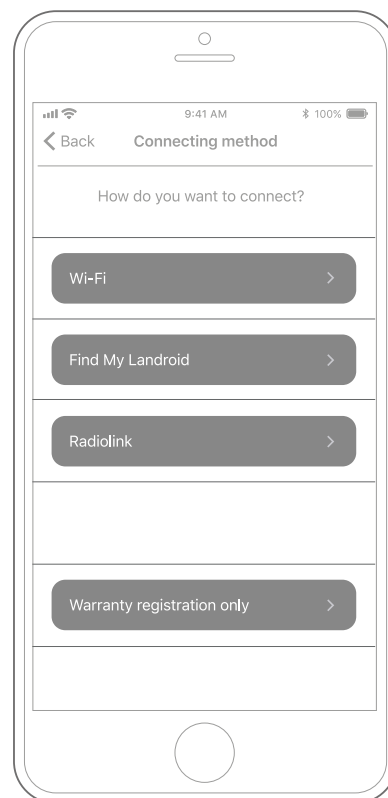
Tilmeld din konto ved at indtaste dit brugernavn og din adgangskode eller log ind via Facebook eller Google

### 2. Indtast Landroidens serienummer



Tilmeld din Landroiden ved at indtaste serienummeret manuelt eller ved at scanne QR-koden.

### 3. Vælg din forbindelse



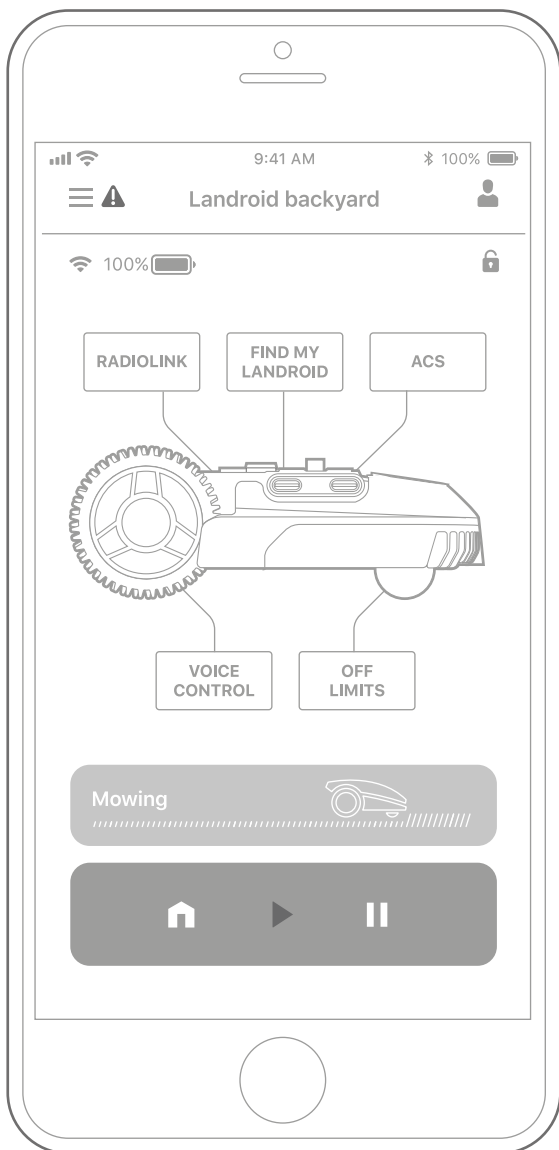
Vælg dit Wi-Fi-netværk, eller forbind Landroiden via tilbehøret Find My Landroid eller RadioLink

Hvis dit Wi-Fi-signal ikke dækker hele græsplænen, kan du overveje at tilkøbe RadioLink-tilbehøret, som forstærker signalets rækkevidde op til 500m.

Som et alternativ kan du tilkøbe Find My Landroid-tilbehøret (Find Min Landroid), der, foruden at tilslutte Landroiden til internettet via dets indbyggede simkort, også kan spore Landroiden i det kedelige tilfælde, at den bliver stjålet.

## LANDROID-APPEN IKKE BARE EN FJERNBETJENING

Tænk ikke på den som en fjernbetjening. Appen er en integreret del af Worx Landroids avancerede økosystem, baseret på cloud computing og kunstig intelligens.



Takket være appens AR-funktion kan du måle det nøjagtige område af din græsplæne. Det er lige så nemt som at gå en tur langs kanten af græsplænen.

Du kan bruge appen til at uploade oplysninger om din græsart, jordtype og vanding. Disse inputs, i kombination med vejrdato og græsplænestørrelse, gør det muligt for vores cloud computing at skræddersy din Landroids klippecykler til den faktiske vækst af dit græs, hver dag.

Appen lader dig også se statistikker om, hvad Landroiden har gjort for dig.

Hvis du nogensinde har brug for at få din Landroid serviceeret, kan du endda åbne en service-ordre ved hjælp af appen.

Appen meddeler dig også, når der er ny software, som Landroiden kan downloade automatisk via Wi-Fi-signalet.

Når Landroiden er tilsluttet, får den adgang til sine unikke, automatiske instruktioner om klippecykler fra clouden, og kan downloade den nyeste software til optimering af dens ydeevne.

## KONFIGURER LANDROIDEN TIL DINE SPECIFIKKE BEHOV

Du kan effektivisere din Landroid-model med fem unikke tilbehørsmuligheder, der kan optimere Landroidens ydeevne, så den passer til din unikke have og dine individuelle behov. Her er et hurtigt overblik — for yderligere information, besøg vores webside.



Detektion af forhindringer baseret på data fra ultralydssensorer.

- Konventionelle robotplæneklippere er blinde. De støder på objekter og kan nemt miste orienteringen. Daglige stød beskadiger også dine træer, planter og udendørsmøbler. En Landroid udstyret med ACS-tilbehør undgår alt dette: den styrer ubesværet rundt om forhindringer
- Landroiden bruger detektion af forhindringer baseret på ultralydsdata, der er bilbranchen værdig. Ved brug af denne opmærksomhed over for genstande styrer Landroidens autopilotteknologi rundt for at undgå dem



Giv simple instruktioner via stemmestyring i stedet for at skrive dem.

- En stemmeaktiveret personlig assistent såsom Amazon Alexa eller Google Assistant fungerer kun med internetforbindelse. Det er derfor, vi har udviklet en avanceret stemmestyring, der ikke behøver internettet
- Med Voice Control (Stemmestyriings) -tilbehøret skal du blot trykke på den store røde knap, og Landroiden spørger dig nemme spørgsmål. Baseret på dine svar, opfører Landroiden sig i overensstemmelse hermed. Så nemt er det!



Off Limits-tilbehøret skaber en grænse omkring din græsplæne uden at skulle oprette forbindelse til dit hovedgrænsekabel.

- Du kan bruge den til at forenkle installationen af Landroiden meget, ved at fjerne behovet for at lægge grænsekablet rundt om forbudte områder
- Den egner sig også perfekt til midlertidigt at forbyde adgang til bestemte områder af din græsplæne. Som for eksempel, med sæsonbestemt udstyr såsom en trampolin
- Eller du kan permanent ændre din græsplæne uden at forstyrre dit oprindelige Landroid-grænsekabel



Beskyt din Landroid mod tyveri ved hjælp af GPS, kombineret med et mobilt signal. Takket være dens telefonmodul eliminerer dette tilbehør behovet for Wi-Fi og for at RadioLink konstant skal være forbundet til internettet.

- Hvis din Landroid flyttes udenfor sit geohegn, vil du straks få besked på din smartphone via Landroid-appen. Du vil være i stand til at låse robotten og spore den. GPS-modulet fungerer selvom hovedbatteriet er fjernet
- Find My Landroid sørger for dataforbindelse med sit multi-IMSI simkort, som fungerer sammen med en lang række teleselskaber, for at sikre det bedste signal hele tiden



Wi-Fi-netværk dækker typisk kun en brøkdel af hele haven — RadioLink løser dette problem. Det skaber en bombesikker radioforbindelse, der strækker sig op til 500 meter fra din Wi-Fi-router.

- Slip det fulde potentiale af din Landroids avancerede kunstige intelligens fri, med konstant online forbindelse takket være RadioLink-tilbehøret

# VEDLIGEHOLDELSE

Din Landroid arbejder hårdt og skal rengøres og kontrolleres fra tid til anden. Dette afsnit af vores brugervejledning hjælper dig med at holde Landroiden i god form, så den kan holde i mange år uden problemer. Sådan vedligeholder du din Landroid

## HOLD DEN SKARP



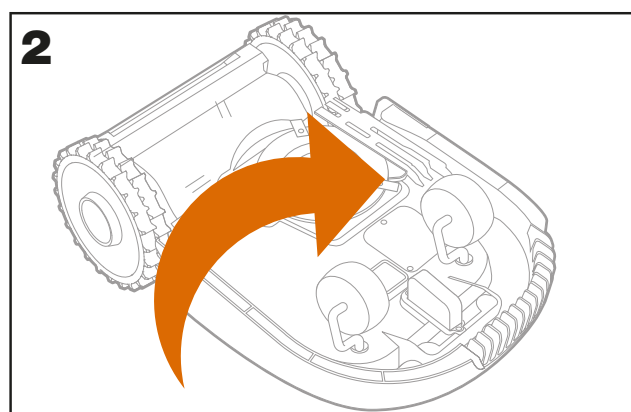
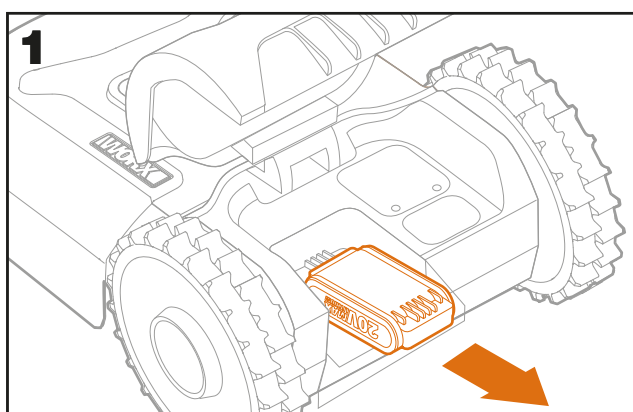
Landroid klipper ikke græs som andre græsslåmaskiner. Dens knivblade er knivskarpe på begge sider og roterer i begge retninger for maksimal klippekapaцитet.

- Knivbladens skive roterer vilkårligt med og mod uret for at benytte begge sider af knivbladene og minimere deres udskiftningsfrekvens
- Hvert knivblad kan holde op til 2 måneder, når den er programmeret til at klippe hver dag
- Kontroller altid om knivbladene er beskadigede og udskift dem, hvis de er
- Når knivbladene er sløve og slidte, skal de udskiftes med de ekstra knivblade, der fulgte med, da du købte din Landroid. Nye knivblade er også tilgængelige hos din nærmeste Landroid-forhandler

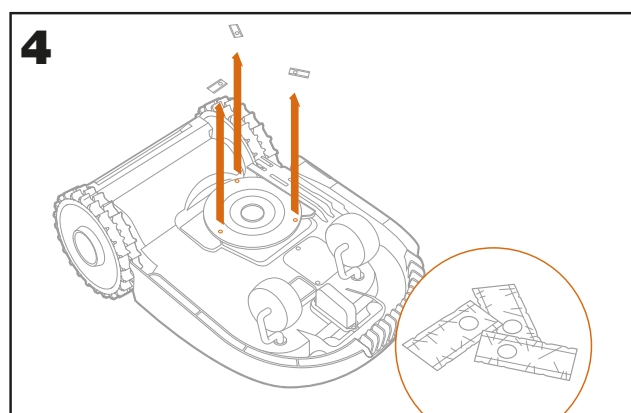
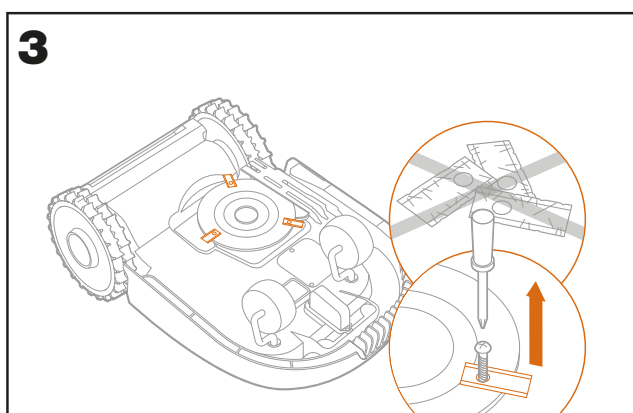
**⚠ ADVARSEL!** Inden rengøring, justering eller udskiftning af knivbladene skal du SLUKKE for din Landroid og fjerne batteriet. Brug altid beskyttelseshandsker.

## Udskiftning af knivbladene

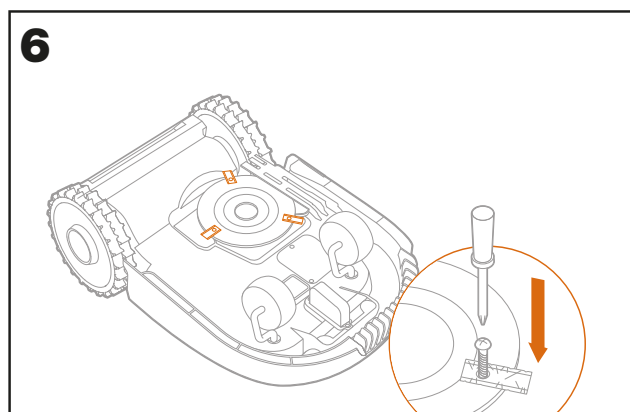
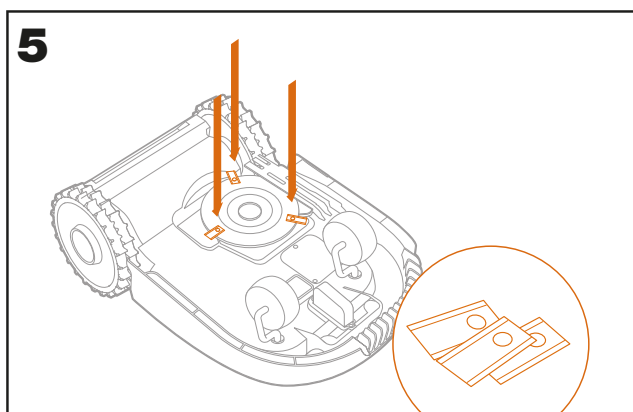
Fjern batteriet (fig. 1) og vend forsigtigt Landroiden på hoved (fig. 2)



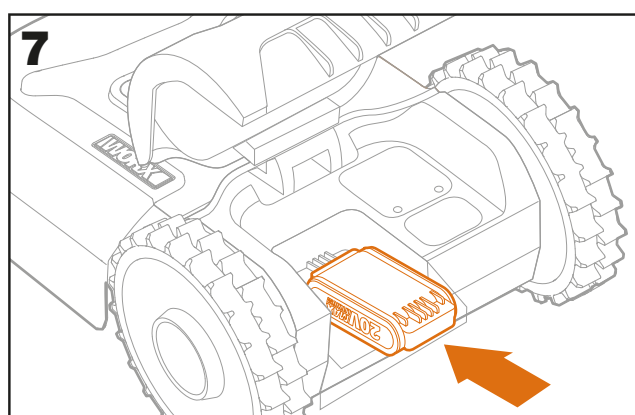
Fjern knivbladens skruer med en skruetrækker (fig. 3 - 4)



Skru de nye knivblade godt fast (fig. 5 - 6)



Sæt batteriet i igen (fig. 7)



**⚠ OBS:** Ved montering af nye knivblade, skal du sørge for at udskifte ALLE knivbladene.

- Brug altid nye skruer, når der monteres knivblade. Dette er vigtigt for at sikre fastholdelsen af knivbladene samt afbalancere knivbladene drejeskive. Manglende anvendelse af nye skruer kan medføre alvorlig personskade
- Vigtigt: Når du har skruet knivbladene på drejeskiven, skal du sørge for, at de kan rotere frit

### HOLD DEN REN



Din Landroid skal rengøres regelmæssigt. Det hjælper med at holde Landroiden i god stand, når snavs, skidt og ophobning af græs fra daglige græsslåninger fjernes. Sluk Landroiden inden du gør rengør den. Som ekstra sikkerhed, fjern batteriet.

**⚠ ADVARSEL!** Brug IKKE en vandslange, højtryksrenser eller på anden måde hælde vand på din Landroid. Vand, der sprøjtes med højt tryk, kan trænge ind i pakningerne og beskadige elektroniske og mekaniske dele.

#### Rengøring af overdelen

- Rengør med en sprayflaske fyldt med vand. Brug ikke opløsnings- eller polermidler
- Brug en børste eller en ren klud til at fjerne ophobet snavs

#### Rengøring af underdelen

- Vend Landroiden på hovedet
- Fjern snavs og græsrester med en børste
- Pas på ikke at røre knivbladene med dine hænder. Brug beskyttelsehandsker
- Rengør drejeskiven, chassiset og forhjulet(ene) grundigt med en blød børste eller fugtig klud



- Roter drejeskiven for at sikre, at den roterer frit. Fjern eventuelle forhindringer. Fjern alt fastklemt materiale, så det ikke skaber revner i drejeskiven. Selv de mindste revner påvirker robotplæneklipperens præstation
- Kontroller, at knivbladene drejer frit omkring fastgørelsesskruerne. Fjern eventuelle forhindringer

### Rengøring af drivhjulene

- Fjern mudder fra hjulene med børste, for at sikre et godt vejgreb

### Renholdelse af opladningskontakterne

- Rengør ladekontakterne på ladestationen og ladepolerne på Landroiden med en klud
- Fjern regelmæssigt enhver ophobning af græsrester eller snavs omkring ladekontakterne og ladepolerne, for at sikre korrekt opladning af Landroiden hver gang

## HOLD DEN OPLADT



Landroidens hjerte er dets 20V Worx Powershare Li-Ion batteri.

- For korrekt opbevaring af batteriet, skal du sørge for, at det er fuldt opladt og opbevares på et køligt og tørt sted, mellem -20° C ~ 60° C
- Landroidens anbefalede driftstemperatur er mellem 0-55° C
- Brugslevetiden for Landroidens batteri afhænger af samlede driftstimer og brugstid pr. dag under græsslåningssæsonen

### Batterivedligeholdelse under opbevaring

- Landroid kan oplades manuelt uden grænsekablet
- Tilslut ladestationen til en passende strømforsyning. Det grønne lys på ladestationen tændes
- Dock manuelt Landroid i ladestationen, mens Landroiden er slukket
- Det grønne lys på ladestationen blinker, og Landroiden vil begynde at oplade
- Når batteriet er fuldt opladet, lyser det grønne lys konstant

## HOLD DEN OPBEVARET OM VINTEREN



Selvom Landroiden er designet og bygget til at overleve de mest barske vejrforhold, anbefaler vi, at du opbevarer den i dit skur eller garage om vinteren. Forberedelse til vinterdvale:

- Rengør den grundigt
- Lad batteriet helt op
- Sluk for strømmen

### Forberedelse til opstart om foråret

Når det er på tide at forberede Landroiden til den nye sæson, skal du udføre følgende kontrol:

- Opdater tids- og datoindstillinger via appen
- Hvis du ser tegn på oxidering af Landroidens opladningskontakter, skal du rense dem med finkornet smergellærred
- Oplad Landroidens batteri helt inden brug

## HOLD DEN OPDATERET



Landroiden forbedres altid, og nye softwareversioner stilles til rådighed gratis. Sørg altid for, at holde Landroidens software opdateret, for at få mest muligt ud af din maskine.

### Over-the-air-opdateringer (OTA)

Hvis din Landroid er forbundet til dit Wi-Fi-netværk, vil du blive underrettet om, at ny software er tilgængelig via appen. Efter godkendelse, vil opdateringen foretages automatisk over-the-air.

### Tjek hvilken softwareversion du har

Softwareversionen vises altid på venstre side af displayet, når du starter Landroiden. Du kan også nemt tjekke hvilken software din Landroid har, via appen.



Du kan også tjekke det ved at gå ind i menuen Generelle indstillinger.

- Tryk på OK for at vælge tandhjulsikonet
- Scroll ned i menuen med den nedadgående piletast (B) til Diagnose
- Tryk på OK, og softwareversionen vises igen



### Manuel opdatering

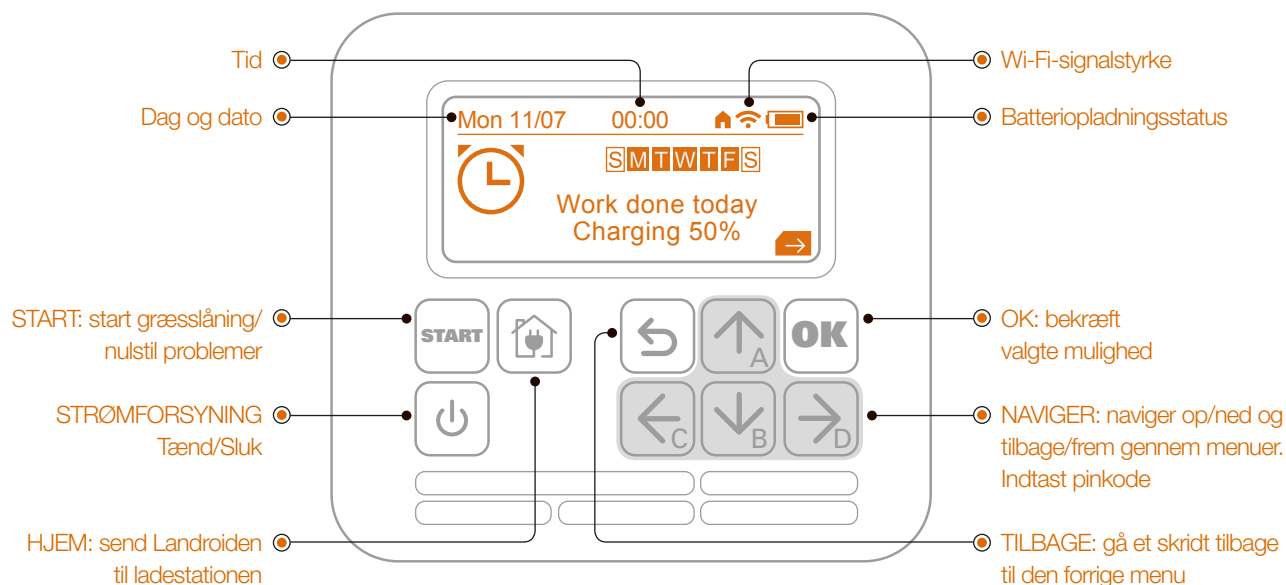
- Hvis din Landroid ikke er forbundet til dit Wi-Fi-netværk, kan du stadig opdatere den til den nyeste softwareversion med et USB-stik
- Besøg regelmæssigt Worx' Landroid-webside for at kontrollere, om en ny version er tilgængelig. Hvis du er tilmeldt Landroids e-mailliste, får du besked, når en ny version er tilgængelig
- Download den nyeste softwareversion fra vores webside
- Udpak zip-filen på din computer
- Tag et tomt USB-stik, formateret til FAT32
- Gem den udpakkede Landroid-software på USB-stikket
- Placer Landroiden på et sikkert og jævnt underlag
- Sluk for Landroid
- Find USB-porten bagerst på Landroiden. Se **side 7** i denne vejledning for at finde den
- Sæt USB-stikket i porten
- Placer Landroiden på græsplænen igen, inden for grænsekablets afgrænsning
- Tænd Landroiden
- Uden at løfte Landroiden, skal du fjerne USB-stikket i henhold til displayets vejledning
- Opdateringen starter automatisk og kan tage et stykke tid. Landroiden genstarter automatisk efter opdateringen er gennemført

**⚠ BEMÆRK:** Hvis Landroiden ikke er inden for grænsekablet, vises meddelelsen 'Udenfor arbejdsområdet Tryk på "START" for at nulstille' (Udenfor arbejdsområde Tryk på START for at nulstille). Sørg for, at Landroiden er inden for grænsekablet, når du genstarter Landroiden.

## LANDROIDENS BETJENINGSPANEL

### Avancerede funktioner via den indbyggede brugerflade

På trods af det minimalistiske design, kan du indstille flere avancerede funktioner via det indbyggede betjeningspanel. Men den bedste brugeroplevelse opleves med den gratis Landroid-app, da den har en mere komplet og intuitiv brugerflade .



### Vælg dit foretrukne tidsformat – 24-timers eller 12-timers (AM/PM)

- Tænd Landroiden og indtast pinkoden
- Tryk på tasten → (D); displayet viser menuen
- Vælg tandhjulsikonet med navigeringstasterne, bekræft med OK-knappen
- Scroll ned til 'Tidsformat' ved hjælp af piletasterne ↑(A) og ↓(B). Tryk på OK for at bekræfte
- Vælg mellem '24-timers' og '12-timers' ved hjælp af piletasterne ↑(A) og ↓(B)
- Tryk på OK for at bekræfte dit valg

### Vælg dit foretrukne datoformat

- Tænd Landroiden og indtast pinkoden
- Tryk på tasten → (D); displayet viser menuen
- Vælg tandhjulsikonet med navigeringstasterne, bekræft med OK-knappen
- Scroll ned til 'datoformat' ved hjælp af piletasterne ↑(A) og ↓(B). Tryk på OK for at bekræfte
- Vælg mellem de tre muligheder YYYY/MM/DD, DD/MM/YYYY og MM/DD/YYYY ved hjælp af tasterne ↑(A) og ↓
- Tryk på OK for at bekræfte dit valg

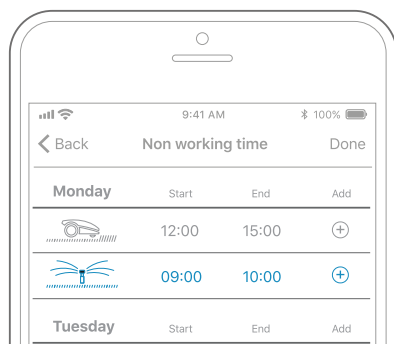
### Indstilling af dato og klokkeslæt

- Tænd Landroiden og indtast pinkoden
- Tryk på tasten → (D); displayet viser menuen
- Vælg tandhjulsikonet med navigeringstasterne, bekræft med OK-knappen
- Scroll ned til 'indstil dato og tid' ved hjælp af piletasterne ↑(A) og ↓(B). Tryk på OK for at bekræfte
- Datoen er fremhævet
- Ved at trykke på OK fremhæves det første ciffer
- Brug piletasterne ↑(A) og ↓(B) til at ændre det fremhævede ciffer
- Brug piletasterne ←(C) og →(D) for at vælge andre cifre for datoen
- Brug piletasterne ↑(A) og ↓(B) til at indtaste en ny værdi
- Tryk på OK for at bekræfte datoen
- Naviger ned til klokkeslættet med piletasten ↓(B). Klokkeslættet bliver fremhævet. Tryk på OK for at vælge
- Indstil klokkeslættet med samme fremgangsmåde som for datoen. Tryk på OK for at bekræfte
- Tid og dato er nu indstillet

## TILPASNING AF KLIPPETID

Landroiden opretter sin egen automatiske tidsplan og arbejdstiden baseret på din græsplænes størrelse og andre faktorer. Vores anbefaling er ikke at tilpasse disse indstillinger manuelt. Men der er 3 måder at tilpasse klippetiden på, hvis du vil.

### 1. Brug appen og følg de simple skærmmenuer



### 2. Tilpas arbejdstiden i procent via Landroidens betjeningspanel

Afhængigt af græssets væksthastighed, vil du måske have at Landroiden arbejder lidt mere eller lidt mindre. Du kan tilpasse arbejdstiden i procentintervaller, og Landroiden genberegner automatisk sin arbejdstid.



- Tænd plæneklipperen og indtast pinkoden
- Tryk på piletasten ↑(A) eller ↓(B) for at indstille arbejdstiden, med 10% gradvis stigning
- Landroiden vil nu automatisk beregne en revideret arbejdstid

### 3. Tilpas hver dag specifikt

Landroiden er fabriksindstillet til automatisk at starte kl. 09:00 hver dag, men du vil måske ændre dette. Sådan gøres det:

- Tænd Landroiden og indtast pinkoden
- Tryk på piletasten →(D)
- Scroll med piletasterne ← (C) og → (D) til ur-ikonet, og tryk på OK at bekræfte
- Nu er du i 'arbejdstids' menuen
- Vælg 'Automatisk arbejdstid', og tryk på OK
- Vælg din græsplænes størrelse i m<sup>2</sup> ved at scrolle med piletasterne ↑(A) og ↓(B) og vælg den rigtige størrelse
- Tryk på Return-tasten for at gå tilbage til menuen 'Arbejdstid' menuen
- Vælg nu 'Tilpas arbejdstid', tryk på OK
- Ugedage vises med arbejdstid i timer og minutter
- Vælg nu en ugedag, tryk på OK
- Nu vises en arbejdstids-menu for den dag
- Tryk på OK for at få tidscifrene til at blinke
- Vælg ny starttid i timer og minutter ved at trykke på piletasterne ←(C) og →(D). Du kan ændre time- eller minutværdier ved hjælp af piletasterne ↑(A) og ↓(B)
- Vælg derefter en ny stoptid i timer og minutter. Tryk derefter på OK for at bekræfte
- Når det er udført korrekt, vil du se, at den samlede arbejdstid for den pågældende dag er opdateret, baseret på start- og stoptiderne, som du har indtastet
- For at ændre starttiden for andre ugedage skal du gå tilbage til den forrige menu for tilpasning af arbejdstid og gentage trinene beskrevet ovenfor

Bemærk, hvis du vælger 'Automatisk arbejdstid', vil du nulstille alle tilpassede arbejdstider, fordi Landroiden er autonom.

### Regnforsinkelse

Hvis du bor i et område med meget nedbør, kan det være nyttigt at tilpasse indstillingen for regnforsinkelse, således at Landroiden kan operere, når det er vådt. For dette, skal du følge disse trin:

- Tænd Landroiden og indtast pinkoden
- Tryk på piletasten →(D), og tryk på OK for at vælge tandhjulsikonet i menuen "Generelle indstillinger"
- Fra menuen "Generelle indstillinger" skal du gå til 'Regn start forsinkelse', ved at trykke på piletasten ↓(B), og tryk derefter på OK
- Du vil nu se den fabriksindstillede regnforsinkelse på 180 min. Tryk på OK for at redigere denne indstilling
- Du kan bruge piletasterne ←(C) og →(D) for at vælge cifrene og piletasterne ↑(A) og ↓(B) for at øge eller mindske regnforsinkelsen
- For at fjerne regnforsinkelsen helt, vælg 000 min.
- Tryk derefter på tilbage-knappen for at afslutte

### Opsætning af forskellige zoner

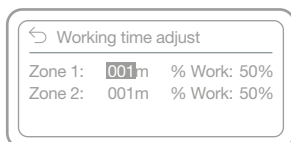
Landroiden er designet til at slå græsset ensartet på komplekse græsplæner. Ikke desto mindre, har du muligvis brug for at tilpasse arbejdstiden for hver zone. For at indstille denne funktion, skal du først definere disse forskellige zoner i din have (maks. 4), og derefter kan du tilpasse arbejdstiden for hver enkelt zone. Følg disse trin for at definere hver zone:

- Start med Landroiden på sin ladestation
- Tænd Landroiden og indtast pinkoden
- Tryk på piletasten → (D) og vælg ur-ikonet, og tryk på OK for at bekræfte
- Nu er du i menuen arbejdstids
- Scroll ned til 'Definer zoner'. Tryk på OK
- Du kan vælge op til 4 zoner
- Vælg det antal zoner, du ønsker, og tryk på OK
- Nu beder prompten på displayet om at trykke på START for at opsætte zonen
- Så snart du trykker på START, begynder plæneklipperen at følge grænsekablet
- Tryk på STOP når Landroiden kommer den zone, du vil markere som Zone 1
- Gem dit valg ved at vælge YES (JA)
- Tryk på START, for at få Landroiden til at køre til den næste zone, og tryk derefter på STOP når den når frem til zone 2.
- Gentag ovenstående trin, hvis du har brug for at definere flere zoner

### Tilpas arbejdszoner

For at tilpasse arbejdstiden i hver zone:

- Tænd for Landroiden og indtast pinkoden
- Tryk på piletasten →(D)
- Scroll med piletasten → (D) til ur-ikonet, og tryk på OK for at bekræfte
- Nu er du i menuen working time (arbejdstid)
- Scroll ned med piletasten ↓(B) til 'Arbejdstidsjustering', og tryk OK
- Nummererede zoner vises
- Til Zone 1 vises en prompt på displayet til at indtaste arbejdsområdet i m<sup>2</sup> og arbejdstidsprocenten for denne zone
- Brug piletasterne ↑(A) og ↓(B) for at angive arbejdsområdet i m<sup>2</sup>, og tryk derefter på OK
- Cursoren rykker hen til arbejdstidsprocenten
- Her kan du tilpasse arbejdstidsprocenten
- Du kan scrolle til den næste zone med piletasterne ←(C) og →(D) for at tilpasse zone 2's størrelse og arbejdstid
- Tryk derefter på tilbage-knappen for at afslutte
- Bemærk, at den samlede procentsum for alle zonerne skal være 100%



Dette afsnit indeholder en vejledning om drift og potentielle fejlmeddelelser, der vises på Landroidens display. Der findes også et afsnit om fejlfinding til slut, der kan hjælpe dig med at forstå og løse eventuelle problemer.

## DRIFTSMEDDELELSER

MEDDELELSE	LANDROID HANDLING
Slår græs	Græsset klippes i henhold til græsslåningstidsplanen.
DET REGNER	Regnsensoren registrerer vand. Landroiden vender tilbage til ladestationen og bliver der så længe, som du har indstillet den til det. Når det er tørt, begynder Landroid automatisk nedtællingen af regnforsinkelsen, og vender derefter tilbage til græsslåningen. Hvis du ønsker, at Landroiden påbegynde græsslåningen tidligere, skal du blot slukke og tænde for den, men sørg først for at regnsensoren er tør. Du kan også fjerne regnforsinkelsen helt, ved at indstille regnforsinkelsestiden til nul.
Kommer hjem	Behøver genopladning - knivbladene stoppes, mens den kører tilbage til ladestationen, for at spare energi.
Oplader	'Oplader' (Opladning) og opladningsprocent vises.
Ingen arbejdstid planlagt	Standby, skal indstilles som ønsket.
Arb. ikke i dag	Standby, starter i henhold til græsslåningstidsplanen.
Arbejde udført i dag	
Zone søgning	Ifølge indstillingen af 'Tilpas arbejdszoner' (Tilpas arbejdszone) søger Landroiden et bestemt område til at klippe.
Opladn. komplet	Landroiden er fuldt opladt.
Nødopladning	Landroiden oplader, i slukket tilstand.

## FEJLMEDDELELSER

Nogle gange går ting galt. Heldigvis er Landroiden smart nok til at fortælle dig, hvis den støder på et problem, så du kan udbedre det. Hvis du er i tvivl, kan du besøge vores webside, hvor du finder nyttige videoer og yderligere support.

MEDDELELSE	ÅRSAG	HANDLING
Udenfor arbejdsområdet! Tryk på "START" for at nulstille.	Landroiden kan ikke finde signalet fra græsekablet.	<p>1. Hvis Landroid er kørt uden for sit arbejdsområde: Sluk for strømmen, bring Landroiden tilbage ind i arbejdsområdet, tænd for strømmen og tryk på start.</p> <p>2. Hvis Landroid er inden for dets arbejdsområde, skal du kontrollere, om LED'en på ladestationen konstant lyser grønt. Lyser det rødt, skal du kontrollere, om græsekablet er korrekt forbundet til ladestationen og at den er tilsluttet en passende strømforsyning. Hvis den er korrekt tilsluttet, er græsekablets ender forbundet omvendt og skal byttes om.</p>
FEJL PIN! Prøv igen.	Forkert pinkode.	Indtast korrekt pinkode eller nulstil din pinkode.
Klinge motorfejl! Tryk på "START" for at nulstille.	Drejeskiven blokeres af et fremmedlegeme, fx en gren.	<p>Sluk for strømmen.</p> <p>Vend Landroiden på hovedet og kontroller, om der er noget der forhindrer drejeskiven i at rotere. Fjern eventuelle forhindringer.</p> <p>Vend Landroiden rigtigt. Tænd for strømmen. Tryk start.</p>
	Knivbladene er overbelastet af tæt og tykt græs.	<p>Sluk for strømmen.</p> <p>Bring Landroiden til et område med kort græs eller tilpas klippehøjden til en højere indstilling.</p> <p>Tænd for strømmen. Tryk start.</p>
Hjul motorfejl! Tryk på "START" for at nulstille.	Hjulmotoren er blokeret på en eller anden måde.	<p>Sluk for strømmen og bring Landroiden til et område uden forhindringer. Tænd for strømmen. Tryk start.</p> <p>Hvis fejlmeddelelsen stadig vises, skal du slukke for strømmen. Vend Landroid på hovedet og kontroller om der er noget, der forhindrer hjulene i at rotere.</p> <p>Fjern eventuelle forhindringer, vend Landroiden rigtigt, tænd for strømmen.</p>

<p>På hovedet! Tryk på "START" for at nulstille.</p>	<p>Dette kan forekomme, hvis Landroiden kører på en skrånende overflade, der får den til at vælte.</p>	<p>Vend Landroiden rigtigt og fjern enhver forhindring, der kunne have væltet Landroiden.</p>
<p>Plæneklipperen sidder fast! Tryk på "START" for at nulstille.</p>	<p>Landroiden er spærret inde.</p>	<p>Sluk for strømmen.</p> <p>Bring Landroiden til et område af dit græsplæne uden forhindringer, og tænd derefter for strømmen. Tryk start.</p> <p>Hvis fejlmeddelelsen stadig vises: Sluk for strømmen, vend Landroiden på hoved. Kontroller om der er noget, der forhindrer hjulene i at rotere.</p> <p>Fjern eventuelle forhindringer, vend Landroiden rigtigt, tænd for strømmen.</p>
<p>Plæneklipperen løftet! Tryk på "START" for at nulstille.</p>	<p>Landroid er løftet op.</p>	<p>Sluk for strømmen.</p> <p>Bring Landroiden til et område uden forhindringer, tænd for strømmen. Tryk start.</p> <p>Hvis fejlmeddelelsen stadig vises: Sluk for strømmen, vend Landroiden på hoved og kontroller, om der er noget, der kunne forårsage, at Landroiden blev løftet op.</p> <p>Fjern ethvert muligt objekt, vend Landroiden rigtigt, tænd for strømmen.</p>
<p>Batterispænding for lav! skift batteri.</p>	<p>Batteri fladt.</p>	<p>I dette tilfælde, skal du slukke Landroiden og placere den i ladestationen. 'Emergency charging' (Nødopladning) vises, og den begynder at lade op.</p> <p>Hvis batterifejlen vedvarer, er batteriet beskadiget og skal udskiftes.</p>
<p>Ledning mangler! Tryk på "START" for at nulstille.</p>	<p>Maskinen kan ikke finde grænsekablets signal.</p>	<p>Hvis LED-indikatoren lyser rødt, skal du kontrollere, om grænsekablet er forbundet korrekt i kabelklemmerne på ladestationen.</p> <p>Hvis problemet vedvarer, skal du kontrollere, om grænsekablet er skåret over.</p>
<p>Overophedet batteri! vent venligst.</p>	<p>Temperaturen er for høj (over 55° C) under opladning.</p>	<p>Anbring ladestationen i skygge eller vent indtil den er afkølet.</p>



<p>Kan ikke finde ladestation! Tryk på "START" for at nulstille.</p>	<p>Grænsekablet er længere end tilladt (350 meter ellers har Landroiden har ikke strøm nok til at kører tilbage til ladestationen).</p>	<p>Bring Landroiden tilbage til ladestationen.</p>
<p>Plæneklipper er låst! ring til service for at ordne.</p>	<p>Med Låsefunktion aktiveret, hvis din Landroid ikke modtager et signal fra din Wi-Fi-router i 3 dage, låses den som en sikkerhedsforanstaltning.</p> <p>Dette kan skyldes, at din router er uden strøm eller at du har skiftet din Wi-Fi-router eller netværksudbyder.</p>	<p>Forbind Landroiden til det Wi-Fi-netværk, som den oprindeligt var parret med.</p> <p>Hvis dette ikke er muligt, kontakt kundeservice.</p>

### BEMÆRKNINGER

- Kontroller altid, at Landroiden er inden for sit arbejdsområde, inden du tænder for strømmen. Hvis ikke, vises meddelelsen "Udenfor arbejdsområdet! Tryk på "START" for at nulstille". Denne meddelelse vises også, når Landroiden delvist, men ikke helt er inde i arbejdsområdet
- Hvis du af en eller anden grund (fx en fest, legende børn), vil parkere din Landroid i ladestationen: tryk på hjem og derefter OK. Landroiden vil køre til sin ladestation og blive der. Bemærk, at Landroiden nu venter til næste planlagte græsslåning. Hvis du på et senere tidspunkt ønsker genstarte den, tryk start og derefter OK.
- Hvis der gentagne gange opstår samme fejl, i samme område af din græsplæne, har du muligvis problemer med grænsekablet. Se venligst installationsvejledningen og kontroller, at din opsætning er korrekt iht. den.
- Hvis din græsplæne er opdelt i to adskilte områder, der er forbundet med en korridor mindre end 1 meter bred, hvoraf den ene ikke er forsynet med nogen ladestation: Når Landroiden løber tør for strøm, skal du manuelt bringe den tilbage til ladestationen
- Hvis Landroiden en gang imellem kører unormalt, skal du nulstille den, ved at slukke for den og fjerne batteriet i 30 sekunder, og derefter genstarte den. Hvis problemet ikke kan løses, skal du kontakte vores kundeservice for yderligere hjælp

## FEJLFINDING

Hvis din Landroid ikke fungerer korrekt, skal du følge nedenstående fejlfindingsguide. Hvis fejlen vedvarer, kontakt kundeservice.

SYMPTOM	ÅRSAG	LØSNING
Det grønne lys på ladestationen lyser ikke.	Der er ingen strøm.	Kontrollér, at ladestationen er tilsluttet opladeren korrekt, og at opladeren er tilsluttet en passende strømforsyning.
Rødt lys på ladestationen.	Grænsekablet er ikke tilsluttet.	Kontroller, at grænsekablet er korrekt forbundet til ladestationen. Tjek, at grænsekablet ikke er brudt.
Landroiden tændes, men drejeskiven roterer ikke.	Landroiden leder efter ladestationen.	Dette er normalt: Når Landroiden skal genoplades, søger den automatisk efter ladestationen, mens drejeskiven holdes i ro.
Landroiden vibrerer.	Drejeskiven er ikke i balanceret. Knivbladene kan være beskadigede.	Kontroller knivbladene og udskift dem, hvis de er beskadigede. Fjern snavs og fremmedlegemer fra knivbladene og drejeskiven.
Græsset bliver ikke klippet ensartet.	Landroiden opererer ikke nok timer om dagen, til at klippe græsset.	Prøv at tilføje flere timer til græsslåningstidsplanen.
	Klippeområdet er for stort i forhold Landroidens størrelse.	Prøv at reducere klippeområdet.
	Knivbladene er sløve og ikke skarpe.	Skift alle knivblade og skruer for at afbalancere drejeskiven.
	Klippehøjden er sat for lavt i forhold til græssets længde.	Hæv klippehøjden og sænk den gradvist.
	Græs eller et andet objekt er viklet rundt om drejeskiven.	Kontroller drejeskiven og fjern græs eller andre objekter, som forhindrer den i at rotere.
	Der er ophobning af græs på drejeskiven eller i undervognen.	Sørg for, at drejeskiven roterer frit. Hvis det er nødvendigt, kan du tage drejeskiven ud og derefter fjerne snavs.
Din Landroid er inden for sit arbejdsområde, og grænsekablet er tilsluttet, men displayet siger 'Udenfor arbejdsområdet! Tryk på "START" for at nulstille'	Grænsekablets ender er tilsluttet forkert.	Isæt grænsekablets ender korrekt i ladestationen

Opladningstiden er meget længere end den nominelle opladningstid.	Dårlig forbindelse, forårsaget af snavs på ladepolerne.	Rengør ladekontakterne på ladestationen og ladepolerne på Landroiden med en klud.
	Foranstaltning til opladningsfejl aktiveres på grund af høj temperatur.	Anbring ladestationen i skygge eller vent indtil den er afkølet.
Plæneklipperen oplader ikke.	Der er ingen strøm.	Kontrollér, at netledningen er tilsluttet korrekt til opladeren, og at opladeren er tilsluttet en passende strømforsyning. Sørg for, at begge ladepoler på plæneklipperen rører midten af ladekontakterne på ladestationen.
Landroiden er begyndt at have en kortere driftstid mellem opladninger.	Der er noget som forhindrer drejeskiven i at rotere frit, hvilket skaber friktion og øget strømforbrug.	Tag drejeskiven ud og rengør den. Måske er græsset for højt og tykt.
	Landroid ryster voldsomt, fordi drejeskiven ikke er i balanceret.	Kontroller drejeskiven og knivbladene, fjern snavs og fremmedlegemer fra knivbladene og drejeskiven. Udskift knivbladene med et nyt sæt.
	Batteriet kan være udtømt eller gammelt.	Udskift batteriet.
Landroiden starter ikke på det rigtige tidspunkt.	Uret er ikke indstillet til den korrekte tid.	Indstil uret til den korrekte tid.
	Forudprogrammerede klippetider for Landroiden er ukorrekte.	Ret tidsindstillingerne for, hvornår plæneklipperen starter og stopper.
Landroiden kan ikke docke korrekt med ladestationen.	Miljøpåvirkninger.	Genstart Landroiden.
	Dårlig forbindelse, forårsaget af snavs på ladepolerne.	Rengør ladekontakterne på ladestationen og ladepolerne på Landroiden med en klud.
Det grønne lys på ladestationen tænder, før opladningen er færdig.	Ladestationen er overophedet. Displayet viser 'Overophedet batteri! vent venligst'.	Anbring ladestationen i skygge eller vent indtil den er afkølet.
Landroidens hjul spinder rundt eller mister vejgrebet gentagne gange.	Fremmedlegemer, såsom kviste og grene sidder muligvis fast under Landroiden.	Fjern fremmedlegemer fra undersiden af Landroiden.
	Græsplænen er for våd.	Vent til græsplænen er tør.

<p>Landroiden kører uden for grænsekablet.</p> <p>Landroiden klipper ikke et område inden for en grænsekabel-zone.</p> <p>Landroiden bakker eller roterer uregelmæssigt i nærheden af grænsekablet.</p>	<p>Grænsekablet fra en anden Landroid eller robotplæneklipper er placeret for tæt på.</p>	<p>Sørg for, at mindst 1 meter afstand mellem dit grænsekabel og naboens.</p>
	<p>Hvis grænsekablet er forbundet eller repareret forkert, kan grænsekablets elektriske signal lække under våde forhold.</p>	<p>Kontroller grænsekablets samlinger. Isolér for at sikre en helt vandtæt forbindelse.</p>
	<p>Der er en lækage af grænsekablets elektriske signal på grund af brudt isolering.</p>	<p>Reparer det beskadigede grænsekabel med de medfølgende reparationsstik.</p>
<p>Landroiden glider udenfor sit arbejdsområde, mens den kører ned ad en bakke.</p>	<p>Landroidens drivhjul har dårligt vejgreb.</p>	<p>Kontroller, at hjulene er rene og fri for mudder for at få bedst muligt vejgreb.</p>
<p>Landroidens operative system crasher under opladning eller på standby.</p>	<p>Software- eller displayfejl.</p>	<p>Genstart Landroiden.</p>
<p>Landroiden lukker ned, når den dockes i ladestationen.</p>	<p>Landroiden oplader ikke på grund af overtemperaturbeskyttelse og slukkes.</p>	<p>Anbring ladestationen i skygge eller vent indtil den er afkølet.</p>
	<p>Dårlig forbindelse.</p>	<p>Kontroller LED-indikatoren på ladestationen</p> <p>Kontroller forbindelsen mellem ladekontakterne på ladestationen og ladepolerne.</p>
<p>Landroiden stopper i arbejdsområdet.</p>	<p>Der er en forhindring i arbejdsområdet.</p>	<p>Fjern forhindringen fra Landroidens arbejdsområde.</p>
	<p>Klippehøjden er sat for lav i forhold til græssets længde, eller græsset er for tæt.</p>	<p>Hæv klippehøjden og sænk den gradvist.</p>
	<p>Grænsekablet må ikke være længere end 350 meter, ellers kan der opstå signalproblemer.</p>	<p>Reducer længden af grænsekablet.</p>
	<p>Afstanden mellem græsplænen midte og grænsekablet må ikke overstige 25 meter, eller der kan opstå signalsvækkelse.</p>	<p>Reducer afstanden mellem midten af græsplænen og grænsekablet til under 25 meter.</p>
<p>Landroid vælter.</p>	<p>Der er en skråtstående forhindring på græsplænen.</p>	<p>Ekskluder forhindringen fra Landroidens arbejdsområde.</p>

<p>Landroiden kan ikke oprette forbindelse til internettet.</p>	<p>Kontroller, at din router har de korrekte indstillinger.</p>	<p>Sørg for, at din router er 2,4 GHz. Hvis din router har to indstillinger, skal du aktivere 2,4 GHz-båndet.</p> <p>Sørg for, at din router er indstillet til 802.11-tilstand, og den trådløse indstilling er b/g/n-blandet.</p> <p>Sørg for, at din router har SSID Broadcast-funktionen aktiveret, når du tilslutter maskinen med appen. Du kan lukke den, når du har oprettet forbindelsen.</p> <p>Sørg for, at DHCP-funktionen er aktiveret.</p> <p>Hvis du har skiftet Wi-Fi-netværk, skal du forbinde Landroiden til det nye netværk.</p> <p>Hvis du har en "Fritz! Box" -router, skal du sørge for at aktivere "Tillad kommunikation mellem enheder i samme netværk" under Indstillinger.</p>
---	---	---

**Miljøbeskyttelse**

Elektronisk affaldsprodukt må ikke bortskaffes sammen med husholdningsaffald. Aflever til genbrug, hvor faciliteter findes. Kontakt din lokale myndighed eller forhandler for nærmere information om genbrug.

## TEKNISK INFORMATION

SPECIFIKATIONER	WR153E	WR155E
Nominel spænding	20V Maks.*	
Ingen belastningshastighed	2200/min.	
Klippeområde	1500 m <sup>2</sup>	2000 m <sup>2</sup>
Klippediameter	22 cm	
Klippehøjde	30-60 mm	
Antal klippehøjder	4	
Batteritype	Lithium-ion	
Batterimodel	WA3553.3	WA3556
Opladningstid ca.	70 min.	85 min.
Opladermodel	WA3762 (UK - IT - CH) WA3751 (andre lande)	
Opladerspecifikationer	Input: 100-240 V~50/60 Hz, 90 W, Output: 20 V, 3,0 A	
Maskinens vægt	9,8 kg	
Beskyttelsesgrad	III	
App	Ja	
Frekvensbånd af indlejret WLAN-modul	2,14GHz-2,484GHz	
Maks. radiofrekvensstrøm af indlejret WLAN modul	802.11b:+16±2dBm(@11Mbps) 802.11g:+14±2dBm(@54Mbps) 802.11n:+13±2dBm(@HT20,MCS7)	

\*Spænding målt uden belastning. Indledende batterispænding når maksimalt 20 volt. Nominel spænding er 18 volt

### Støjdata

A-vægtet lydtryk

LpA = 44.3 dB (A), KpA= 1.1 dB(A)

A-vægtet lydstyrke

LwA = 64.3 dB (A), KwA= 1.1 dB(A)